



SHJグレート形 水道用仕切弁

JWWA B 122 水道用ダクタイル鋳鉄仕切弁 (鉛レス対応品)

JWWA B 122規格の仕切弁を規格内で最大限グレードアップした安心のメタルシート仕切弁。内外面にエポキシ粉体樹脂塗装を施し締付ボルトにSUS304を使用し耐食性を向上、弁棒にはSUS403を使用し安心の強度に、さらに弁座とめねじこまに鉛レス銅合金ビワライト (CAC411)を採用することで鉛レス対応品となりました。

仕 様	
規 格	JWWA B 122
呼 び 名	径： 50～300mm
形 式	内ねじ式
使 用 流 体	上水、工業用水、農水
塗 装	内外面エポキシ樹脂粉体塗装
種 類	2種 (7.5K)、3種 (10K)
使 用 圧 力	2種 (7.5K)・・・0.75MPa、3種 (10K)・・・1.0MPa
弁箱耐圧試験	2種 (7.5K)・・・1.75MPa、3種 (10K)・・・2.3MPa
弁座漏れ試験	2種 (7.5K)・・・0.75MPa、3種 (10K)・・・1.0MPa

特 徴

- ・内外面にエポキシ樹脂粉体塗装を施し、締付ボルトはSUS304を使用することで高い耐食性を実現。
- ・弁棒にはSUS403を採用し強度と耐久性がアップ、合わせて鉛レス化にも対応。
- ・鉛レス銅合金ビワライト (CAC411)を弁座とめねじこまに採用した鉛レス対応品。
- ・樹脂製スラストベアリングにより開閉操作がスムーズ。
- ・高さ寸法はショート形 (標準)、ロング形 (オプション) の選択が可能で様々な埋設条件に対応。
- ・高濃度塩素によるゴムの劣化が心配な管路に最適なメタルシート構造。
- ・丸ハンドル付、開度計付等のオプションで様々な使用環境に対応。

ビワライトとは

CAC411 (JIS H 5120)として規格化された、CAC406同等の耐圧性、耐摩耗性を有した鉛レス銅合金。

オプション

開度計 (埋設配管用、露出配管用) 付、ロング形 (規格準拠品)、延長ロット、丸ハンドル付、脱着式ハンドル



ISO9001認証



JQA-2716


Biwalite™


VALVES & TECH.

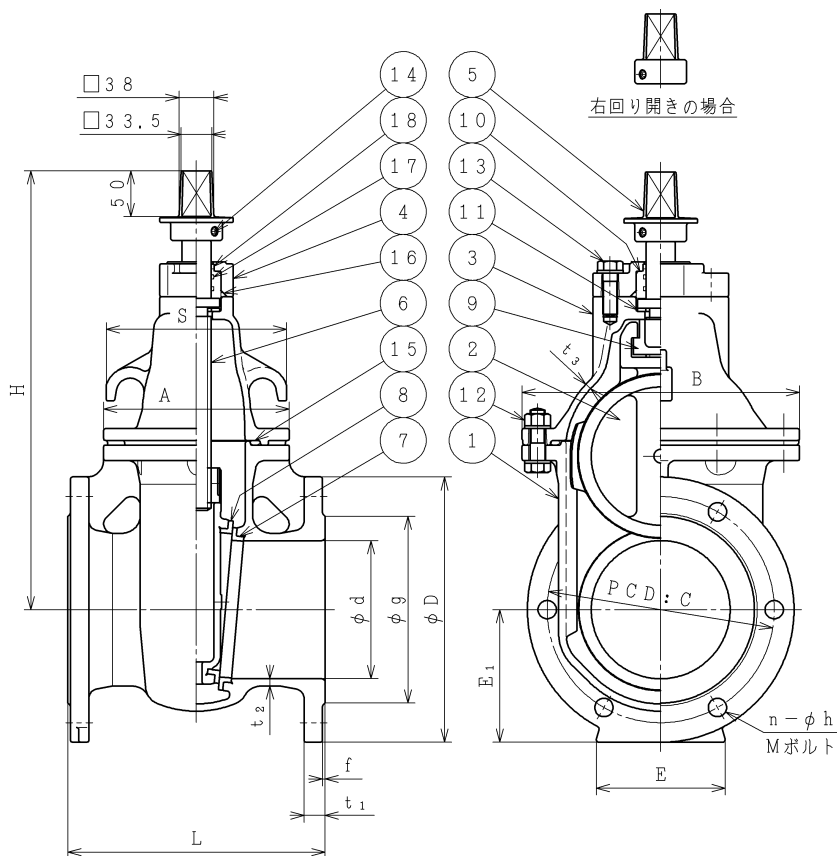


MEMBER OF THE AVR GROUP

清水工業株式会社

SHJグレート形 水道用仕切弁

JWWA B 122 水道用ダクタイル鋳鉄仕切弁 (鉛レス対応品)



部品リスト

1. 弁箱	FCD450-10	10. Oリングケース	合成樹脂
2. 弁体	FCD450-10	11. スラスト樹脂ベアリング	合成樹脂
3. ふた	FCD450-10	12. 六角ボルトナット平座金	SUS304
4. パッキン箱	FCD450-10	13. 六角ボルト平座金	SUS304
5. キャップ	FCD450-10	14. 六角穴付止めねじ	SCM435
6. 弁棒	SUS403	15. ガスケット	SBR
7. 弁箱弁座	CAC411	16. Oリング	NBR
8. 弁体弁座	CAC411	17. Oリング	NBR
9. めねじこま	CAC411	18. ダストシール	NBR

図面番号・主要寸法

※記載の無い寸法は別途図面でご確認ください。

図面番号(3/4形)	口径 mm	呼び圧力	接続ボルトM サイズ(本)	L mm	E mm	E1 mm	H(3/4形) mm	H(1/2形) mm	参考質量(3/4形) kg
H09L34101	50	7.5K	M16×60(4)	180	80	78	300	355	16
H09L34101	75	7.5K	M16×70(4)	240	90	106	339	421	26
H09L34101	100	7.5K	M16×70(4)	250	110	119	395	480	35
H09L34101	150	7.5K	M16×75(6)	280	140	145	480	575	61
H09L34101	200	7.5K	M16×75(8)	300	160	171	560	675	88
H09L34101	250	7.5K	M20×85(8)	380	190	205	668	722	131
H09L34101	300	7.5K	M20×90(10)	400	220	232	781	835	180



オプション：埋設配管用開度計



オプション：露出配管用開度計



オプション：ロング形



オプション：延長ロッド

※このカタログ内に掲載されている写真・図面(番号)は製品の一例を示すものです
製品の寸法・仕様等はあらかじめ予告なしに変更することがありますのでご了承ください