



流量調整形バタフライ弁 Flow Control

SBN-C形

準JWWA B 138 水道用バタフライ弁

JWWA B 138規格のバタフライ弁と同等の性能を有しているうえ、弁体の下流側にくし歯状の切欠と多数の孔があいた調流板を取り付けることにより、水の流れを細かいジェット流に分散し、キャビテーションの発生・成長を抑制します。低振動・低騒音で、従来のバタフライ弁では困難とされていた「絞り運転」を可能とし、広範囲で流量制御が可能になります。

仕様

規格：	準JWWA B 138
呼び径：	100~1000mm
使用流体：	上水、工業用水、農水
塗装：	内面…エポキシ樹脂粉体塗装 外面…エポキシ樹脂粉体塗装
種類：	2種(7.5K)、3種(10K)
使用圧力：	0.75MPa、1.0MPa
弁箱耐圧試験：	呼び径350mm以下 2種(7.5K)…1.75MPa、3種(10K)…2.3MPa 呼び径400mm以上 2種(7.5K)…1.4MPa、3種(10K)…2.1MPa
弁座漏れ試験：	2種(7.5K)…0.75MPa、3種(10K)…1.0MPa

特徴

- くし歯状切欠と多数の孔のあいた調流板により水の流れを細かいジェット流に分散し、弁体の下流側が負圧になるのを補い、キャビテーションの発生・成長を抑制します。
- 調流板によって、キャビテーションの発生・成長を抑制できるため、キャビテーション特性が向上し、従来のバタフライ弁では困難とされていた絞り運転が可能となりました。また、発生したキャビテーションが細かく分散されますので、絞り運転時に発生する振動や騒音が低くなり使用範囲が広がります。
- 内面の接水部にキャビテーションに強いとされている粉体塗装を施していますので、耐久性が向上し、また赤水対策にも威力を発揮します。
- フランジ寸法・面間寸法等はJWWA B 138水道用バタフライ弁に準拠していますので、既設弁との交換が容易に行えます。
- 立形、横形に対応しています。

オプション

電動式、発信機(セルシン又はポテンシオメータ)、R/I変換器、受信機、延長スタンド付、ハンドル

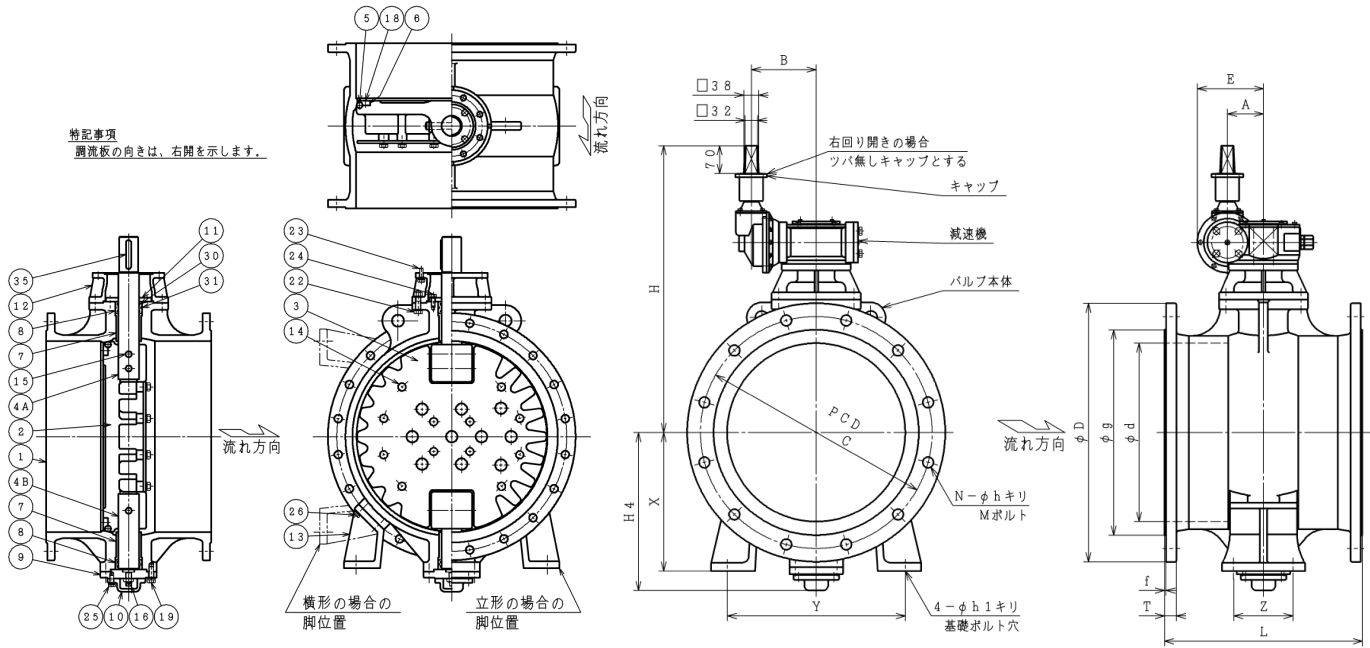


ISO9001認証



JQA-2716

SHIMZU
VALVES & TECH.



構造図

外形寸法図

部品リスト

1. 弁箱	FCD450-10	14. 六角ボルト座金	SUS304
2. 弁体	FCD450-10	15. テーパーピン	SUS420J2
3. 調流板	SUS304	16. ジャッキボルトナット	SUS420J2
4A. 弁棒(上)	SUS403	18. 六角ボルト平座金	SUS304
4B. 弁棒(下)	SUS403	19. 六角ボルト平座金	SUS304
5. ゴム弁座	CR	22. 六角ボルトナット平座金	SUS304
6. 弁座押え	SUS304	23. 六角ボルト平座金	SUS304
7. 軸受ブッシュ	オイルレス	24. 六角ボルト	SUS304
8. Oリングブッシュ	CAC406	25. 六角ボルト平座金	SUS304
9. 調整フランジ	FCD450-10	26. 六角ボルト	SUS304
10. 底ふた	FCD450-10	30. Oリング	NBR
11. 押え板	SS400	31. Oリング	NBR
12. スタンド	FC200	35. キー	S45C
13. 脚	FC200		

※ 呼び径100、150mmは一部構造及び材質が異なります。

図面番号・主要寸法

※記載の無い寸法は別途図面でご確認ください。

図面番号	呼び径 mm	呼び圧力	L mm	Y mm	h1 mm	X mm	H4 mm	H mm	配管用ボルト・ナット 寸法	本数/1台分	参考質量 kg
B41100405	100	7.5K	250	130	15	130	127	504	M16×75L	8本	55
B41150405	150	7.5K	280	150	19	165	164	534	M16×75L	12本	70
B41L04201	200	7.5K	300	200	19	185	220	597	M16×80L	16本	120
B41L04201	250	7.5K	380	250	19	225	260	617	M20×85L	16本	140
B41L04201	300	7.5K	400	300	19	250	290	627	M20×90L	20本	175
B41L04201	350	7.5K	430	350	19	275	330	654	M22×95L	20本	225
B41L07301	400	7.5K	470	400	19	300	360	684	M22×95L	24本	275
B41L07301	450	7.5K	500	450	19	350	400	724	M24×100L	24本	330
B41L07301	500	7.5K	530	500	23	400	440	784	M24×110L	24本	435
B41L07301	600	7.5K	560	600	23	450	510	849	M24×120L	32本	590
B41L88201	700	7.5K	610	700	23	500	570	1014	M30×130L	32本	840
B41L88201	800	7.5K	690	800	23	550	650	1012	M30×130L	40本	1140
B41L88201	900	7.5K	740	900	27	600	730	1117	M30×140L	40本	1460
B41L88201	1000	7.5K	770	1000	27	650	790	1193	M30×150L	48本	1890

※このカタログ内に掲載されている写真・図面(番号)は製品の一例を示すもので
製品の寸法・仕様等はあらかじめ予告なしに変更することがありますのでご了承ください