



## 副弁内蔵バタフライ弁

準JWWA B 138 水道用バタフライ弁

SBN-D形

JWWA B 138規格のバタフライ弁と同等の性能を有しているうえ、副弁が主弁体に内蔵されたバタフライ弁です。操作時に先に副弁を全開することで主弁の開閉操作が容易となり、さらに主弁を急速閉止しても水撃圧が大幅に緩和されます。バイパス管及びバイパス弁が不要で、短時間での施工が可能となり、弁室もコンパクトとなり経済的です。

### 仕様

規格： 準JWWA B 138  
呼び径： 400～1000mm  
使用流体： 上水、工業用水、農水  
塗装： 内面…エポキシ樹脂粉体塗装  
          外面…エポキシ樹脂粉体塗装  
種類： 2種(7.5K)、3種(10K)  
使用圧力： 0.75MPa、1.0MPa  
弁箱耐圧試験： 2種(7.5K)…1.4MPa、3種(10K)…2.1MPa  
弁座漏れ試験： 2種(7.5K)…0.75MPa、3種(10K)…1.0MPa

### 特徴

- 操作時に先に副弁を全開することで主弁の開閉操作が容易となり、さらに主弁を急速閉止しても水撃圧が大幅に緩和されます。
- 主弁及び副弁の操作は、従来と同様で誤操作の心配がなく、互いのキャップ軸は接近しているため、操作上好都合です。
- 副弁が主弁体内蔵されているため、バイパス管及びバイパス弁が不要になります。
- 管との接合工事は、バイパス配管工事が不要で本弁のみの取り付けとなるため、極めて短時間での施工が可能です。
- バイパス配管が不要で、弁室がコンパクトとなり経済的です。



ISO9001認証



JQA-2716

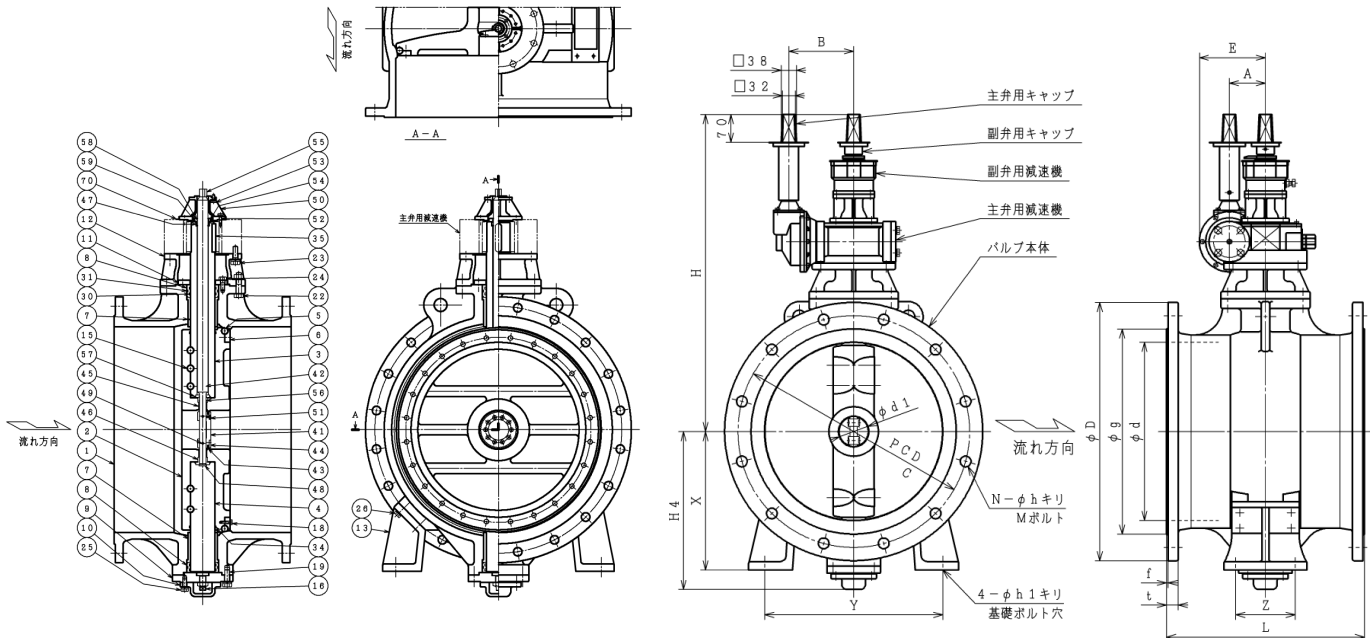
※写真の製品の外面塗装は合成樹脂塗装となります。

**SHIMZU**  
VALVES & TECH.

# 副弁内蔵バタフライ弁

準JWWA B 138 水道用バタフライ弁

## SBN-D形



構造図

外形寸法図

### 部品リスト

1. 弁箱	FCD450-10	31. Oリング	NBR
2. 主弁体	FCD450-10	34. Oリング	NBR
3. 主弁棒(上)	SUS420J2	35. 主弁用キー	S45C
4. 主弁棒(下)	SUS420J2	41. 副弁体	SCS13
5. 主弁用ゴム弁座	CR	42. 副弁棒	SUS420J2
6. 主弁用弁座押え	SUS304	43. 副弁用ゴム弁座	CR
7. 主弁用軸受ブシュ	オイルレス	44. 副弁用弁座押え	SUS304
8. 主弁用Oリングブシュ	CAC406C	45. 副弁用軸受ブシュ(上)	オイルレス
9. 調整フランジ	FCD450-10	46. 副弁用軸受ブシュ(下)	オイルレス
10. 底ふた	FCD450-10	47. 副弁用Oリングブシュ	CAC406C
11. 押え板	SS400	48. 副弁用スラストワッシャ	CAC406C
12. 主弁用スタンド	FC200	49. 副弁用テーパピン	SUS420J2
13. 脚	FC200	50. 副弁用スタンド	FC200
15. 主弁用テーパピン	SUS420J2	51. 皿小ねじ	SUS304
16. 主弁用ジャッキボルトナット	SUS420J2	52. 六角ボルト平座金	SUS304
18. 六角ボルト平座金	SUS304	53. 六角ボルト平座金	SUS304
19. 六角ボルト平座金	SUS304	54. 六角穴付止めねじ	SCM435
22. 六角ボルトナット平座金	SUS304	55. 副弁用キー	S45C
23. 六角ボルト平座金	SUS304	56. Oリング	NBR
24. 六角ボルト	SUS304	57. Oリング	NBR
25. 六角ボルト平座金	SUS304	58. Oリング	NBR
26. 六角ボルト	SUS304	59. Oリング	NBR
30. Oリング	NBR	70. 主弁用減速機開度指示針	SUS304

### 図面番号・主要寸法

※記載の無い寸法は別途図面でご確認ください。

図面番号	呼び径 mm	呼び圧力	L mm	Y mm	h1 mm	X mm	H4 mm	H mm	配管用ボルト・ナット 寸法 本数/1台分	参考質量 kg
B63L07204	400	7.5K	470	400	19	300	360	760	M22×95L 24本	285
B63L07204	450	7.5K	500	450	19	350	400	800	M24×100L 24本	335
B63L07204	500	7.5K	530	500	23	400	440	880	M24×110L 24本	455
B63L07204	600	7.5K	560	600	23	450	510	945	M24×120L 32本	590
B63L88204	700	7.5K	610	700	23	500	570	1035	M30×130L 32本	880
B63L88204	800	7.5K	690	800	23	550	650	1105	M30×130L 40本	1130
B63L88204	900	7.5K	740	900	27	600	730	1290	M30×140L 40本	1500
B63L88204	1000	7.5K	770	1000	27	650	790	1350	M30×150L 48本	1870

※このカタログ内に掲載されている写真・図面(番号)は製品の一例を示すもので  
製品の寸法・仕様等はあらかじめ予告なしに変更することがありますのでご了承ください