


# 技 術 資 料

名称：SEM 形  
水道用地下式消火栓 単口

承 認	審 査	作 成	作 成 日	2017 年 4 月 5 日	
有 田	大 崎	樋 栄	技術文書 番 号	TB資F013	
 MEMBER OF THE <b>AVR</b> GROUP <b>清水工業株式会社</b>				枚 数	全 10 枚 (表紙含)

# *TECHNICAL DOCUMENT*

---

TB 資 F013

## 目 次

1. 概 要	1
2. 特 長	1
3. 構 造	2
4. 性能確認試験	4
4.1 形式試験	
4.2 放水量確認試験	
4.3 規格品との比較	
5. 標準仕様	7
5.1 標準仕様	
5.2 標準寸法	

# TECHNICAL DOCUMENT

## 1. 概 要

SEM 形 水道用地下式消火栓 単口は、高さ寸法の違いにより、SEM-N 形と SEM-L 形<sup>-2009</sup> の 2 つの形式があります。

SEM-N 形は、浅層埋設に対応することを目的として、高さ寸法を極力抑え、コンパクトかつ軽量化された消火栓です。

また、SEM-L 形<sup>-2009</sup> は、口金までの高さが高いため、使用時における操作上の不便さを解消しております。

設置場所、使用条件に合わせて使い分けてご使用いただけます。

## 2. 特 長

### ○浅層埋設対応(SEM-N 形)

キャップまでの高さが 270mm のため、浅層埋設に対応可能です。

### ○操作位置が高い(SEM-L 形<sup>-2009</sup>)

キャップまでの高さ及び口金までの高さは共に 400mm で、使用時の操作位置が高く、口金(差し金具)の脱着が楽にできます。

### ○軽量コンパクト

構造は、内ねじ弁棒非上昇式を採用し、コンパクト設計のため、小形、軽量です。

### ○キャップ高さが一定

内ねじ弁棒非上昇式を採用したことで、消火栓開閉時にもキャップ高さは常に一定しています。

### ○赤水対策に最適

当社標準仕様は、内外面ともエポキシ樹脂粉体塗装を施していますので、美観に優れ、防錆は万全で、赤水対策に最適です。

### ○止水性・耐久性に優れた弁体・弁座

弁体はテーパ形状で、ゴムライニングを施していますので、止水性や耐久性に優れています。

また、テーパ状の弁座は JWWA B 103 と比較して、異物が噛み込みにくい構造です。

### ○十分な強度

弁棒や口金はステンレス製で、十分な強度と耐久性を備えています。

### ○口金の交換が簡単

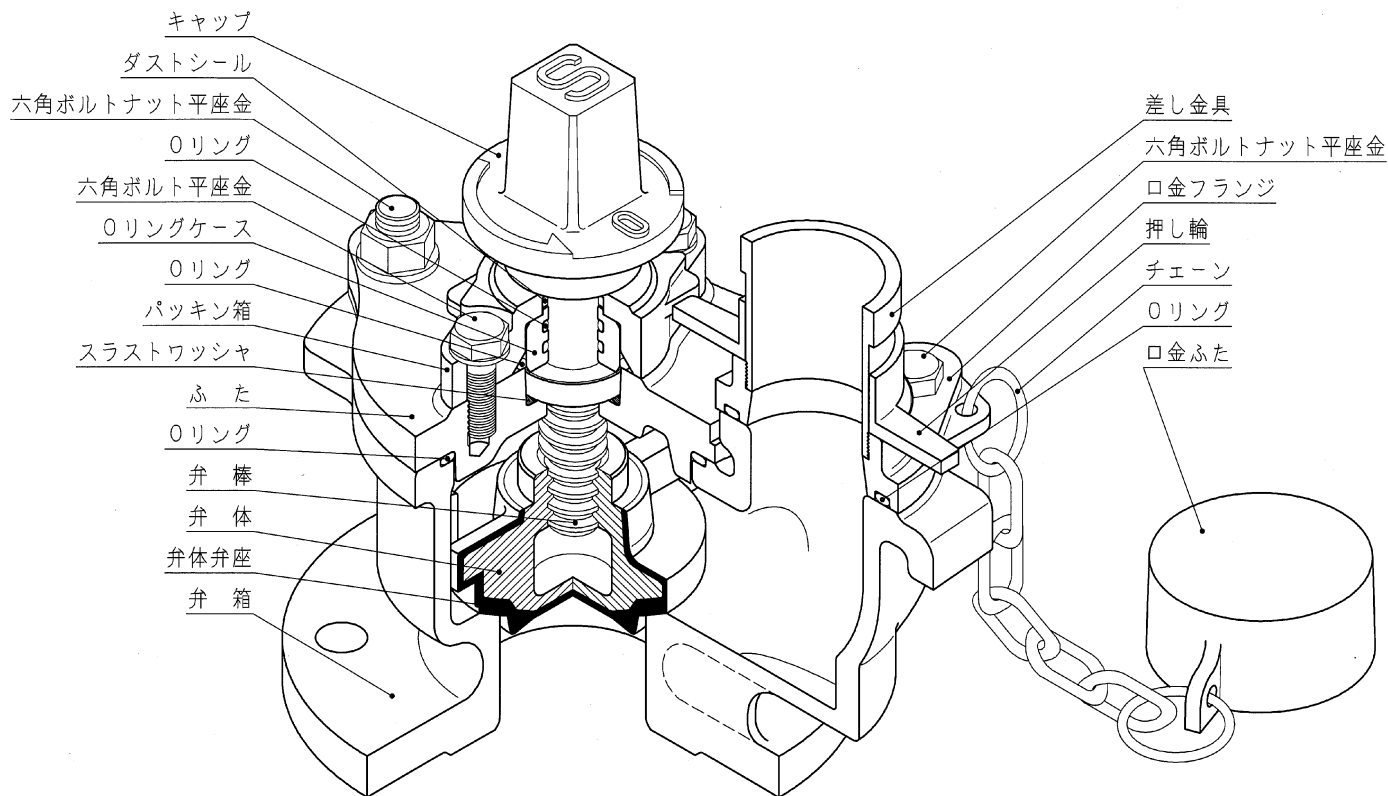
口金は、弁箱とフランジ接続されており、規格消火栓との互換性があり、万一口金部が破損した場合でも、ボルトを外すだけで、簡単に交換ができます。

# TECHNICAL DOCUMENT

## 3. 構造

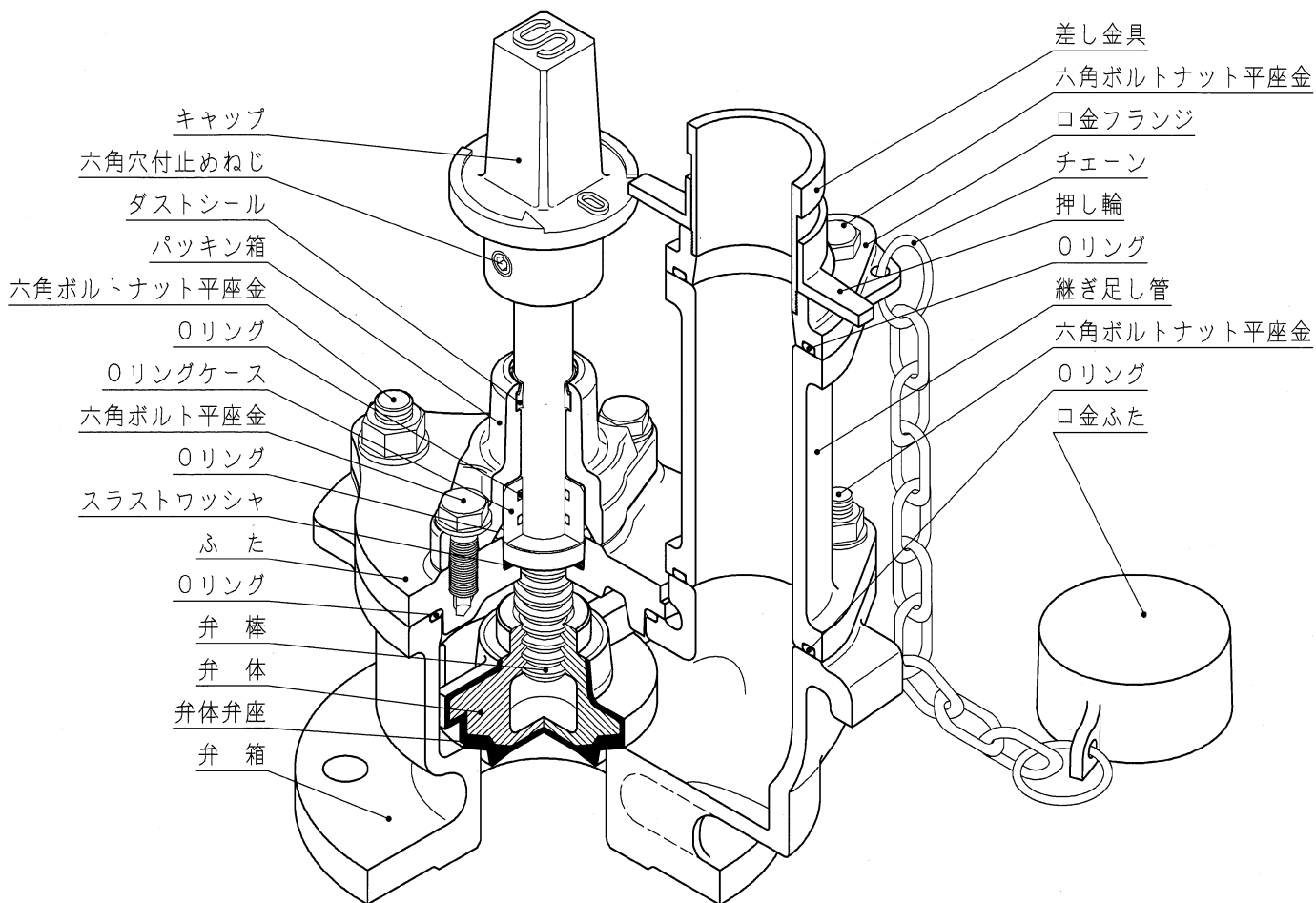
消火栓の構造および部品構成は下図のとおりです。

### 【SEM-N 形】



# TECHNICAL DOCUMENT

【SEM-L形<sup>-2009</sup>】



## 4. 性能確認試験

### 4.1 形式試験

JWWA B 103 の規格に準じて、社内的に形式試験を実施しました。

#### ○強度試験

栓に最大水圧を加えた状態で、全開及び全閉時に159N・mの強度試験トルクを加え、損傷等の異常が無いことを確認しました。

#### ○機能試験

栓の強度試験後、全開から全閉の間を往復操作し、その行程において操作トルクを測定し、53N・mの最大機能試験トルクを超えず、異常の無いことを確認しました。

#### ○耐圧試験

水圧試験機により、接続部のフランジを固定し、ホース接続部に密閉できるふたを取りつけた上、栓を開けたまま1.75MPaの水圧を加え各部の漏れや、その他の異常が無いことを確認しました。

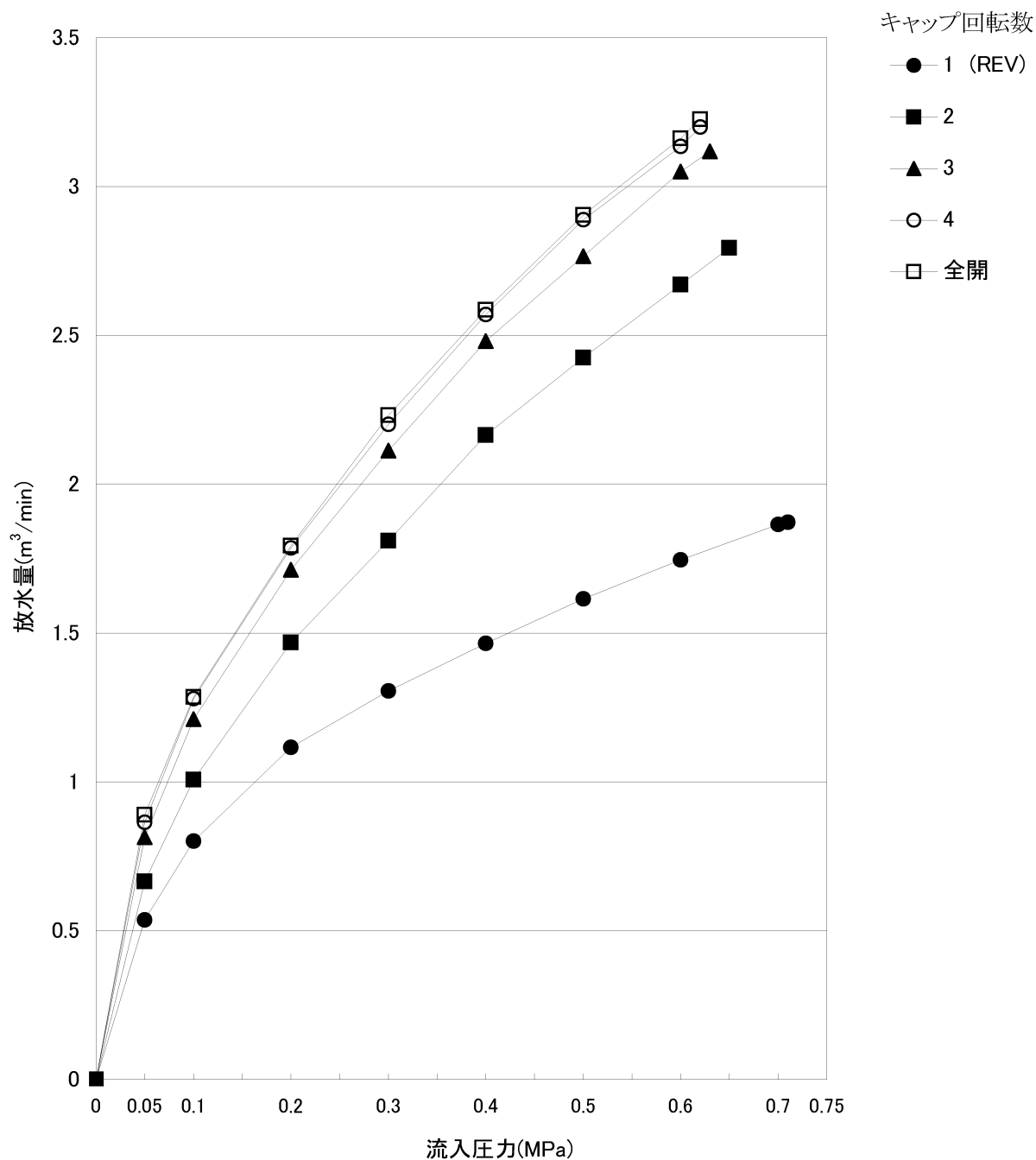
#### ○弁座漏れ試験

弁座漏れ試験は、栓を閉じ下方より1.3MPaの水圧を加え、漏れの無いことを確認しました。

## 4.2 放水量確認試験

消火栓の放水量を当社水理実験装置にて測定しました。

結果は次のとおりです。(代表値:SEM-L形<sup>2009</sup>)



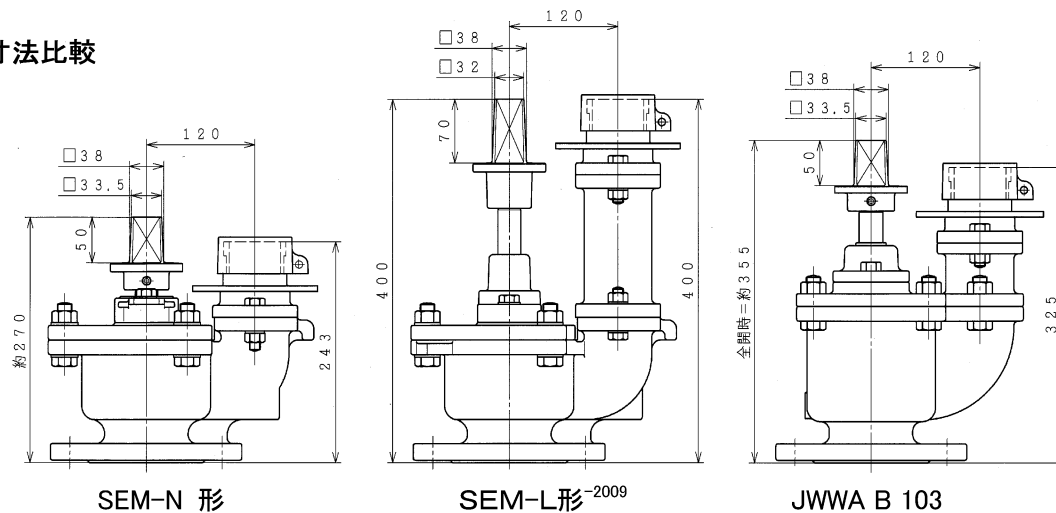
注) 本値は、消火栓の口金部から65A直管相当長さ5.4mを取付け水中に放水し、その放水量を測定したものです。

**TECHNICAL DOCUMENT**

## 4.3 規格品との比較

JWWA B 103 の規格品との寸法、放水量及び重量の比較を下記に示します。

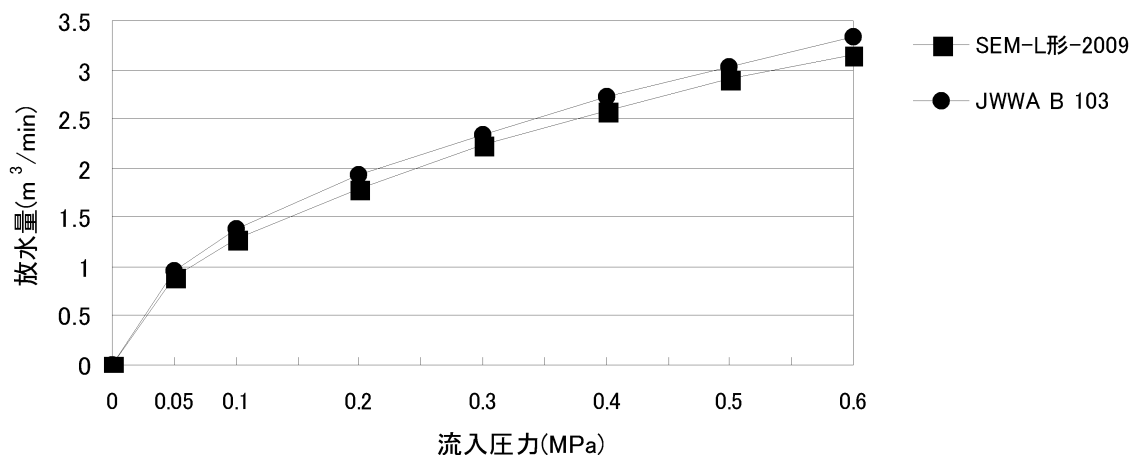
## ○寸法比較



## ○放水量比較

JWWA B 103 水道用地下式消火栓 単口の放水量と比較しました。

下のグラフのとおり、JWWA 規格品と大差が無いことを確認しました。



※このグラフは消火栓全開時の放水量を示します。

※SEM-N 形の放水量は SEM-L 形<sup>-2009</sup>と同じです。

## ○重量比較

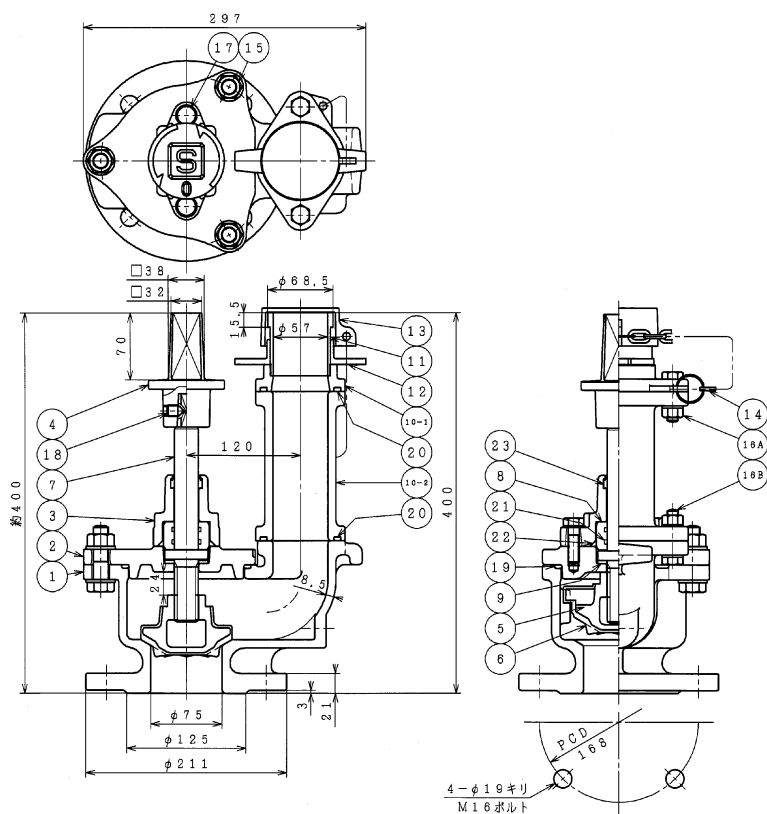
名 称	重 量
SEM-N 形	約 20 kg
SEM-L 形 <sup>-2009</sup>	約 24 kg
JWWA B 103	約 24 kg





# TECHNICAL DOCUMENT

【SEM-L 形<sup>-2009</sup>】



## 部 品 明 細

符号	部 品 名 称	材 質	個 数
1	弁 箱	FCD450-10	1
2	ふ た	FCD450-10	1
3	パッキン箱	FCD450-10	1
4	キャップ	FCD450-10	1
5	弁 体	C A C 4 0 6	1
6	弁体弁座	E P D M	1
7	弁 棒	S U S 3 0 4	1
8	リングケース	合 成 樹 脂	1
9	スラストワッシャ	合 成 樹 脂	1
10-1	口金フランジ	C A C 4 0 6	1
10-2	継ぎ足し管	FCD450-10	1
11	差し金具(口金)	S U S 3 0 4	1
12	押し輪(口金)	S C S 1 3	1
13	口金ふた	合 成 樹 脂	1
14	チェーン	合 成 樹 脂	1
15	六角ボルトナット平座金	S U S 3 0 4	3
16A	六角ボルトナット平座金	S U S 3 0 4	2
16B	六角ボルトナット平座金	S U S 3 0 4	2
17	六角ボルト平座金	S U S 3 0 4	2
18	六角穴付止めねじ	S C M 4 3 5	1
19	Oリング	N B R	1
20	Oリング	N B R	1
21	Oリング	N B R	2
22	Oリング	N B R	1
23	ダストシール	N B R	1