



異種管継手スーパーマキシ(SUPA-MAXI)

AVKユニバーサルジョイント AVK International社(デンマーク)製

柔軟性のあるブラケットで構成された SupaGrip 止水サポートシステムにより自由自在な伸縮性を備えた構造となっているため、鋳鉄管・ポリエチレン管・塩ビ管・石綿管・鋼管・ステンレス鋼管などの幅広い管種に対応することができます。

ストレート・ステップ・エンドキャップの3種類をラインアップ

仕様

呼び径： 50mm~400mm

形式： ストレート(同径継手)、ステップ(異径継手)、エンドキャップ(管帽)

使用流体： 上水、下水、工業用水、農水、その他

塗装： エポキシ樹脂粉体塗装

対応圧力： PN16(4種16K相当)

対応管種： 鋳鉄管・ポリエチレン管・塩ビ管・石綿管・鋼管・ステンレス鋼管等

※ 配水用ポリエチレン管に御使用の際は必ずインナーコアを使用してください。

特徴

- ・独自の伸縮機能付ブラケットで、異なった外径を持つ様々な管種に対応するため、緊急の漏水、災害時の復旧資材として最適です。
- ・各サイドに最大±4°の可とう性を持っています。
- ・安心の抜け出し防止機能付です。
- ・常設の保護キャップにより施工時や作業時に砂などの異物からボルト等を保護します。
- ・φ100mm~400mmにはつり上げ用フック穴付きです。
- ・内外面とも耐食性に優れたエポキシ樹脂粉体塗装を施工しています。
- ・エンドキャップには排水等に使える1 1/4のプラグが付いています。

オプション

ガス配管用、配水用ポリエチレン管用インナーコア



ストレート(同径継手)



ステップ(異径継手)

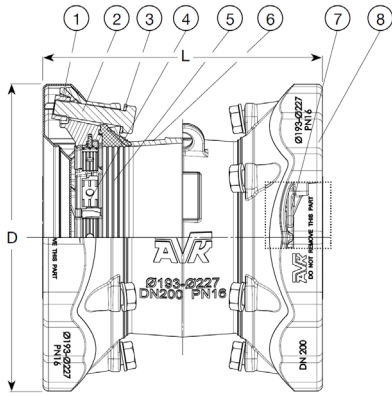


エンドキャップ(管帽)

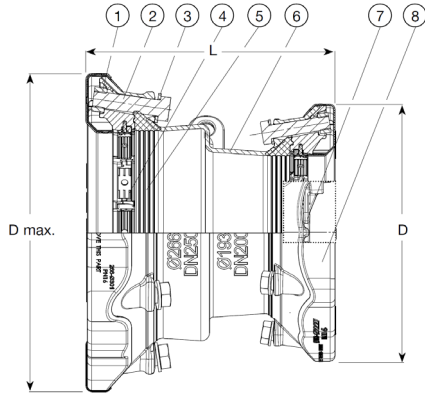


異種管継手スーパーマキシ (SUPA-MAXI)

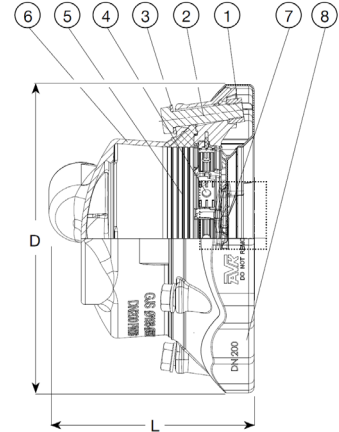
AVKユニバーサルジョイント AVK International社(デンマーク)製



ストレート(同径継手)



ステップ(異径継手)



エンドキャップ(管帽)

部品リスト

1. ナット	ステンレス(焼付防止処理付)	5. ガasket	EPDM
2. ボルト	ステンレス(焼付防止処理付)	6. スリーブ	ダクタイル鋳鉄
3. ワッシャ	ステンレス	7. ブラケット	鋳鋼
4. グリップセグメント	青銅鋳物 / 硬質ステンレス	8. 保護キャップ	ポリエチレン

主要寸法 ※ストレート→(ス)、 エンドキャップ→(エ)、 ステップ→(ステ)

タイプ	口径 mm	接続可能な管外径 mm	D(ス) mm	L(ス) mm	L(エ) mm	参考質量(ス) kg	参考質量(エ) kg	締付ボルト サイズ
ストレート・エンドキャップ	50	48-71	200	255	195	6	4	M14 ※
ストレート・エンドキャップ	65	69-91	226	265	218	7	5	M16
ストレート・エンドキャップ	80	82-106	235	268	220	8	6	M16
ストレート・エンドキャップ	100	104-133	268	289	230	11	8	M16
ストレート・エンドキャップ	125	132-161	285	277	220	13	9	M16
ストレート・エンドキャップ	150	159-188	340	314	238	16	11	M16 ※
ストレート・エンドキャップ	200	193-227	389	354	259	25	16	M20
ストレート・エンドキャップ	225	224-257	437	390	277	37	19	M20 ※
ストレート・エンドキャップ	250	266-301	476	381	272	35	22	M20 ※
ストレート・エンドキャップ	300	314-356	545	438	300	45	29	M20 ※
ストレート・エンドキャップ	400	392-442	661	526	315	91	58	M24

タイプ	口径 mm	接続可能な管外径 mm	D max.(ステ) mm	D2(ステ) mm	L(ステ) mm	参考質量(ステ) kg	締付ボルト サイズ
ステップ	50-65	48-71 69-91	200	226	294	7	M14-M16 ※
ステップ	50-80	48-71 82-106	200	235	296	7	M14-M16 ※
ステップ	65-80	69-91 82-106	226	235	294	8	M16-M16
ステップ	80-100	82-106 104-133	235	268	305	10	M16-M16
ステップ	100-125	104-133 132-159	268	285	305	12	M16-M16
ステップ	100-150	104-133 159-188	268	340	322	14	M16-M16 ※
ステップ	125-150	132-159 159-188	285	340	321	14	M16-M16 ※
ステップ	150-200	159-188 193-227	340	389	356	21	M16-M20 ※
ステップ	150-225	159-188 224-257	340	437	374	27	M16-M20 ※
ステップ	200-225	193-227 224-257	389	437	389	32	M20-M20 ※
ステップ	200-250	193-227 266-301	389	476	386	32	M20-M20 ※
ステップ	225-250	224-257 266-301	437	476	396	36	M20-M20 ※
ステップ	250-300	266-301 314-356	476	545	437	42	M20-M20 ※

※ 締付ボルトのサイズがモデルチェンジにより変更しております



オプション: ガス配管用



オプション: 配水用ポリエチレン管用インナーコア

※このカタログ内に掲載されている写真・図面(番号)は製品の一例を示すもので
製品の寸法・仕様等はあらかじめ予告なしに変更することがありますのでご了承ください