


## 取扱説明書

名称：SFB形 JWVA B 135 水道用ボール式単口消火栓

|   |    |    |            |                       |               |
|---|----|----|------------|-----------------------|---------------|
| 承認  | 審査 | 作成 | 作成日        | 2017年4月5日             |               |
| 有田  | 大崎 | 樋栄 | 技術文書<br>番号 | TE消F027 <sup>-1</sup> |               |
|  MEMBER OF THE <b>AVR</b> GROUP<br><b>清水工業株式会社</b> |    |    |            | 枚数                    | 全17枚<br>(表紙含) |

## はじめに

このたびは、**SFB 形 JWVA B 135 水道用ボール式単口消火栓**（以下「消火栓」と表記します）をご採用くださいます。誠にありがとうございます。

本書は、お客様に消火栓を正しく安全にお使いいただくための取扱いについて、説明してあります。

**お使いの前に、必ずお読みいただき、お読みになったあとも大切に保管してください。**

### 警告表示

#### 警告

取扱いを誤ると、使用者が死亡または重傷を負う可能性が想定される場合。

#### 注意

取扱いを誤ると、使用者が傷害を負う危険が想定される場合、および物的損害のみの発生が想定される場合。

### 本取扱説明書について

- ・内容についてご不審な点や、お気づきのことがありましたら巻末の窓口へ、ご連絡ください。
- ・内容は予告なく変更する場合があります。

**SFB 形 JWVA B 135 水道用ボール式単口消火栓 を  
正しく安全にご使用いただくために**

**安全上のご注意**

お使いの前に、この「注意事項」をお読みのうえ安全に取扱ってください。

**受取り・運搬・保管時**

**⚠ 注意 … 落下などによる事故防止**

- (1) 消火栓の吊りあげ、玉掛けは、質量（重量）を確認のうえ行い、吊荷の下に立ち入らないなど、安全に十分注意して作業してください。
  - (2) ダンボール梱包の製品は、水に濡れると梱包強度が低下することがありますので、保管・取扱いには十分注意してください。
- これらの注意を怠ると、傷害事故の生ずるおそれがあります。**

**据付・試運転時**

**⚠ 警告 … 接続不良などによる事故防止**

- (1) 排水作業を行うときは、放水口にホースが確実に接続されていることを確認してください。また、排水側のホース末端はしっかりと固定してください。
- これらの注意を怠ると、人身事故(死亡事故)の発生するおそれがあります。**

**⚠ 注意 … 落下・転落による事故防止**

- (1) 消火栓の吊りあげ、玉掛けは、質量（重量）を確認のうえ行い、吊荷の下に立ち入らないなど、安全に十分注意して作業してください。
  - (2) 作業を行うときは、足場の安全を確保し、不安定な管の上などでの行為は避けてください。
- これらの注意を怠ると、傷害事故の生ずるおそれがあります。**

**維持管理時**

**⚠ 警告 … 酸欠などによる事故防止**

- (1) 消火栓室や管内に入るときは、必ず酸素濃度を測定するとともに、臭気に注意してください。また、これらの場所で作業を行うときは、常に換気に気をつけてください。
  - (2) 塗装作業を行うときは、常に火気および換気に気をつけてください。
- これらの注意を怠ると、人身事故(死亡事故)の発生するおそれがあります。**

**⚠ 警告 … 接続不良などによる事故防止**

- (1) 排水作業を行うときは、放水口にホースが確実に接続されていることを確認してください。また、排水側のホース末端はしっかりと固定してください。
- これらの注意を怠ると、人身事故(死亡事故)の発生するおそれがあります。**

**⚠ 注意 … 傷害事故防止**

- (1) 作業を行うときは、足場の安全を確保し、不安定な管の上などでの行為は避けてください。
  - (2) 本体部品の分解作業は、管内に圧力の無いことを確認してから行ってください。  
(補修弁が設置されているときは、補修弁を全閉とし、圧力を抜いてください。)
- これらの注意を怠ると、傷害事故の生ずるおそれがあります。**

**正しい使い方**

**正しい用途**

- ☆ JWVA B 135に基づき、設計製作された製品です。
- ☆ 特殊流体および常温以外での使用は、消火栓機能の低下をまねくおそれがあります。

**正しい運転**

- ☞ 6. 試運転(P8)
- ☞ 7.1正しい運転方法(P9)
- ☞ 標準仕様(巻末)

☆ 適正な圧力範囲で使ってください。

最高使用圧力：0.75MPa

☆ 止水には無理な締め込みは不要です。

☆ 据付姿勢は立形です。

☆ 消火栓の操作は開閉方向を確認後行ってください。

☆ 補修弁は常に全開で使用してください。

**⚠ ふだんのご注意**

**不用意にさわらないでください。**

- ☆ 消火栓には圧力がかかっています。
- ☆ 使用しないとき、口金にはふたを設置してください。
- ☆ 消火栓室内では水没させないようにしてください。
- ☆ 口金を傷つけないようにしてください。  
変形したり傷がつかますと、取付け金具と接続できなくなります。

**維持管理を忘れずに**

- ☞ 7.2点検(P10~P12)
- ☞ 7.3故障例と対策(P12)

**点検・手入れが大切です。**

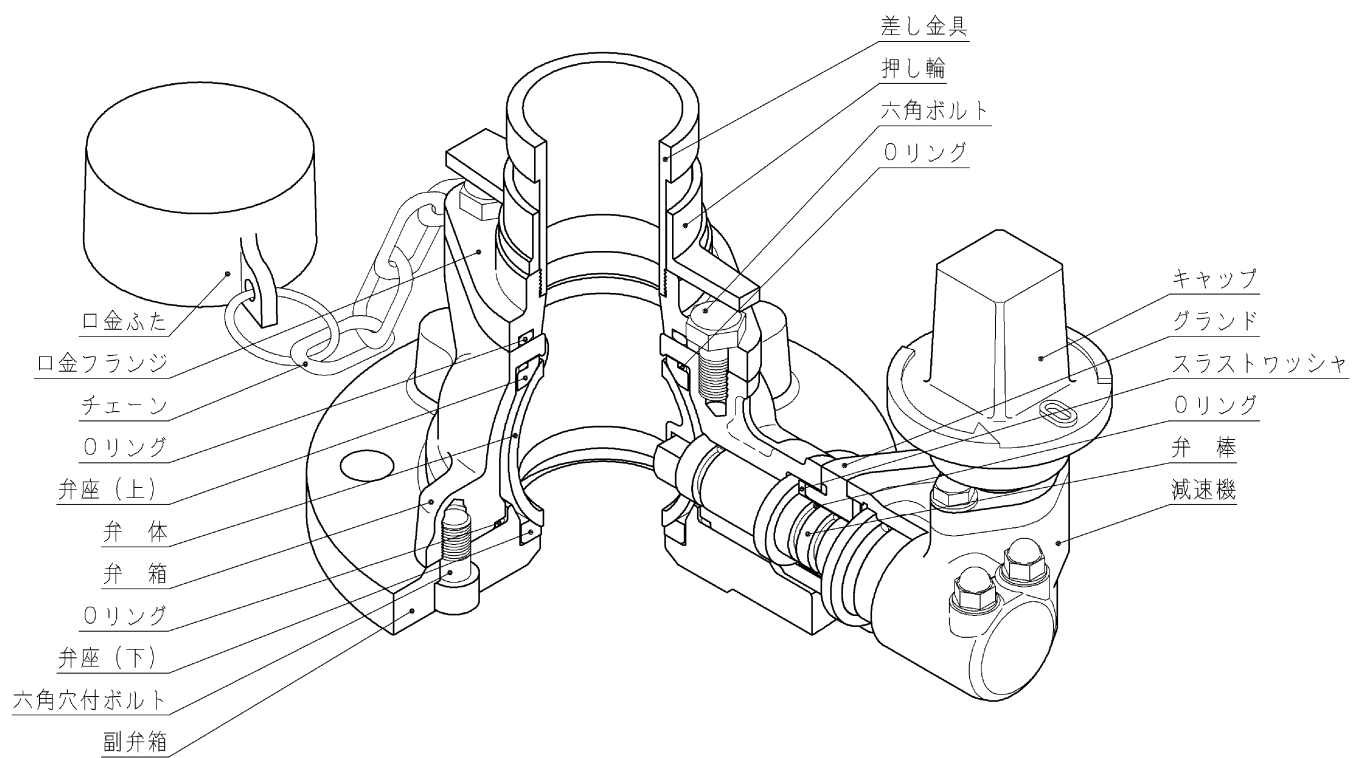
- ☆ 日常点検をしますと万全です。
- ☆ 点検のポイントは、作動の良好と漏れなしの確認です。
- ☆ 部品の取替えは慎重に行ってください。

# もくじ

|                          |    |
|--------------------------|----|
| ■ 正しく安全にご使用いただくために ..... | 巻頭 |
| 1 構造および部品名称 .....        | 1  |
| 2 受取り .....              | 2  |
| 1 確認事項                   |    |
| 2 受取り                    |    |
| 3 運搬と保管 .....            | 3  |
| 1 運搬                     |    |
| 2 保管                     |    |
| 4 開梱 .....               | 4  |
| 1 開梱                     |    |
| 2 開梱後の確認事項               |    |
| 5 据付 .....               | 5  |
| 1 確認事項                   |    |
| 2 据付前の確認事項               |    |
| 3 据付                     |    |
| 4 据付後の確認事項               |    |
| 5 補修弁の設置                 |    |
| 6 消火栓設置上の注意事項            |    |
| 7 消火栓室の設置方法              |    |
| 6 試運転 .....              | 8  |
| 7 維持管理                   |    |
| 1 正しい運転方法 .....          | 9  |
| 2 点検 .....               | 10 |
| (1) 日常点検                 |    |
| (2) 精密点検                 |    |
| (3) 突発的な点検               |    |
| (4) 補修弁の分解と部品の取替え        |    |
| 3 故障例と対策 .....           | 12 |
| ■ 標準仕様 .....             | 巻末 |

# 1 構造および部品名称

消火栓の構造および部品構成は下図のとおりです。



---

## 2 受取り

---

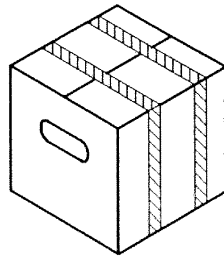
### 1 確認事項

- (1) 製品が手元に届きましたら、ご契約内容と相違ないかを、確かめてください。
- (2) 製品には出荷案内書（送り状）をつけています。
- (3) 製品には「安全上のご注意」をつけています。

### 2 受取り

- (1) 製品の荷姿は、ダンボールで梱包をしています。
- (2) 受取りは、適切な吊り用具を準備して、ダンボールの「注意マーク」を確かめて、当布などで保護し、正しく安全な作業を行ってください。
- (3) 製品は、投げだし，落下，引きずり，倒しなどの衝撃を与えないように取扱ってください。
- (4) 受取りの荷姿例は次のとおりです。

ダンボール



バンドを吊らずに  
取っ手をもってください。

- (5) 質量（重量）は、およそ **16kg** です。

---

## 3 運搬と保管

---

### 1 運搬

- (1) 製品の移動や、据付をする現場までの運搬は、受取られた梱包、荷姿状態で行うことをおすすめします。
- (2) 運搬中に製品が損傷しないよう、保護してください。
- (3) 取扱いは、「**2 受取り**」と同様に、行ってください。

### 2 保管

- (1) 据付するまでの期間は、開梱しないで保管することをおすすめします。
- (2) 保管場所は、屋内の風通しのよい冷暗所としてください。  
雨や直射日光などの環境下では、製品劣化の原因となります。

| 環 境     | 劣 化 の 種 類       |
|---------|-----------------|
| 雨       | 外 観 劣 化         |
| 直 射 日 光 | 塗装の変色劣化、ゴムの物性劣化 |

- (3) やむを得ず、屋外で保管するときは、シートなどで覆い、雨、直射日光、ほこりから保護してください。
- (4) 消火栓の弁体は、開状態としてください。

---

## 4 開梱

---

### 1 開梱

- (1) ダンボールの開梱は、外周のバンドを切断して、消火栓を取出してください。
- (2) 製品は、ワイヤロープで直接吊らずに、当布などで保護して、取扱ってください。  
スリングベルトの使用をおすすめします。
- (3) 吊り作業を正しく、安全に行うために、玉掛けの資格取得者が取扱ってください。

### 2 開梱後の確認事項

- (1) 開梱しますと、製品全体がよく見えますので、外観上異常な箇所がないかを確認してください。
- (2) 無理な消火栓の開閉や、分解は行わないでください。  
また、異物などの付着を避けるために、据付までは、「**3 運搬と保管**」と同様に正しく行ってください。



---

## 5 据付

---

### 1 確認事項

製品は、お客様とのご契約仕様にもとづき製作した検査合格品ですが、据付前に次のことを確かめてください。

#### (1) 製品仕様

- a 呼び径 (75)
- b 種類 (ボール式単口)
- c 開閉方向 (左回り開き, 右回り開き)
- d 付属品 (オプション) (配管ボルト・ナット, 座金, ガasketなど)
- e 数量

#### (2) 異常の確認

- a 消火栓の内面や外面に、異物の付着や部品の損傷がない。
- b 消火栓の組立ボルトに緩みがない。

### 2 据付前の確認事項

製品は、相手配管に正しく据付して、その性能を発揮します。  
そこで、据付前に次のことを確かめてください。

#### (1) 相手配管について

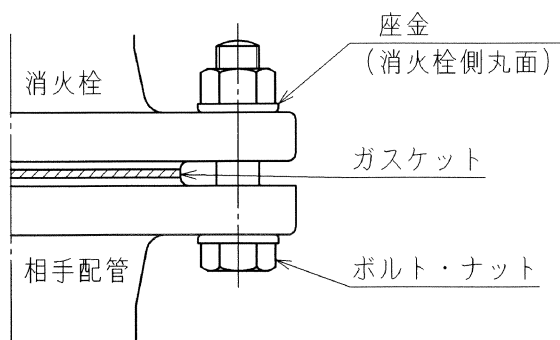
- a 寸法について
  - ・接続フランジ寸法が一致している。
- b 外観について
  - ・フランジ面は傷, 打痕などの異常がなく、滑らかで清浄である。
  - ・配管内部には、異物などが無い。
- c 配管精度
  - ・フランジ面は傾きがなく水平である。
- d 継手材 (ボルト・ナット, 座金, ガasket) がそろっている。

#### (2) 必要空間の確認

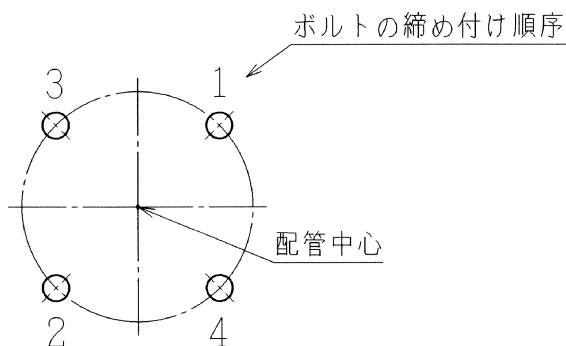
消火栓および補修弁の操作や保守点検にそなえ、必要なスペースを確保してください。

### 3 据付

- (1) フランジ面を清掃してください。
- (2) 相手フランジ面にガスケットを設置してください。
- (3) 消火栓を吊り上げ、相手フランジ面の上に載せてボルト・ナットを用い、締め付けてください。
- (4) 粉体塗装に傷をつけないために、座金の丸コーナー部を消火栓のフランジ側にしてボルト・ナットを締め付けてください。  
相手フランジの外面が粉体塗装の場合も座金を用いて同様にしてください。



- (5) ボルト・ナットの締め付け順序と締め付けトルク  
ガスケットを均等に圧縮するよう、片締めをせず対称方向で順次行ってください。



なお、最終締め付けトルクを目安は、ボルトの呼びが**M16**の場合、そのトルク値は**60N・m**としてください。

- (6) 据付がすみましたら、清掃や補修塗装などを行ってください。

### 4 据付後の確認事項

据付姿勢が正しく、またボルト・ナットに緩みのないことなどを確かめてください。

### 5 補修弁の設置

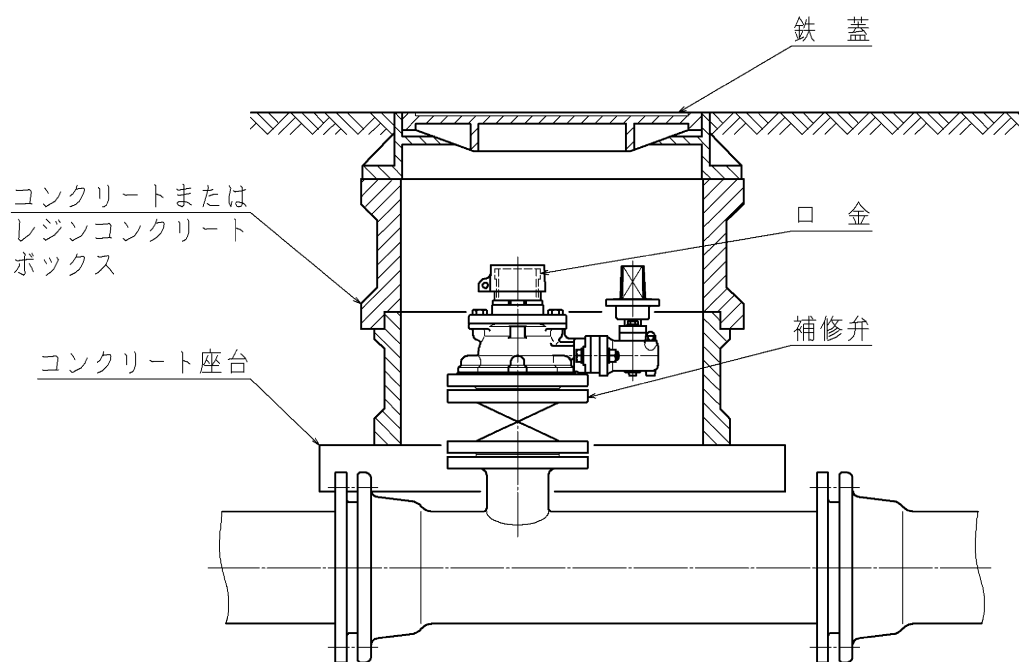
消火栓の点検、清掃が断水せずに行えるよう、消火栓の下方には必ず補修弁を設置してください。

## 6 消火栓設置上の注意事項

- (1) 口金は、地上より容易に接続できるように、できるだけ上部に設置してください。
- (3) 消火栓の位置高さは、管の土かぶりにより異なるため、補修弁の面間寸法で調整してください。
- (3) 補修弁は開閉操作が容易にできるよう、土砂で埋めないでください。
- (4) 消火栓の止水弁座は傷がつくと漏水の原因となるので、管路内の土砂などは、設置前に必ず排出してください。

## 7 消火栓室の設置方法

- (1) コンクリート座台を設け、その上にコンクリートまたはレジンコンクリートボックスを積み重ねてください。
- (2) 地下水が入らないよう、ボックス間は目地モルタルで仕上げてください。
- (3) 路面には、消火栓用鉄ふたを設けてください。



水道用ボール式単口消火栓の標準的設置方法

---

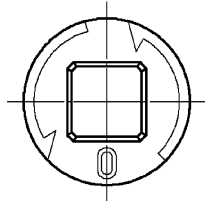
## 6 試運転

---

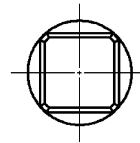
据付がすみましたら、試運転を行ってください。

- 1 消火栓の開閉は、キャップの開閉方向に従い、全開から全閉までの全行程が、円滑，軽快に作動するか確かめてください。

キャップの形状が、つば付きの場合は左回り開き、つばなしの場合は右回り開きです。



左回り開きキャップ



右回り開きキャップ

なお、消火栓の全開から全閉までの回転数は、約**2.5回転**です。

- 2 消火栓は、ボール式のため弁体が $90^\circ$ 回転することで止水しますので必要以上の締込みをしないように注意してください。

なお、全閉時の操作トルクは、**53N・m以下**としてください。

- 3 試運転時は、管路内の異物が弁座にかみ込むことがあります。  
万一、止水しにくいときは異物を取り除いてから再度操作してください。

---

## 7 維持管理

---

### 1 正しい運転方法

消火栓を正しく、安全にお使いいただくために、次の正しい運転方法を守ってください。

#### (1) 適用範囲

消火栓の使用圧力は**0.75MPa**、最高許容圧力は**1.3MPa**です。

使用に適した圧力範囲で使用してください。

注)使用圧力 :最大使用圧力(静水圧)

最高許容圧力:使用圧力に水撃圧を加えた圧力

#### (2) 操作

a 操作方法は、「**6 試運転**」と同様に行ってください。

b 開閉方向の確認を行ってください。

方向を間違い、大きな力をかけると操作不能となります。

c 操作時、口金に傷をつけないように注意してください。

変形したり傷がつきますと、取付け金具と接続できなくなるおそれがあります。

d 万一、止水しにくいときは異物のかみ込みが考えられますので、異物を取り除いてから再度操作してください。

e 補修弁は常に全開で使用してください。流量制御のために中間開度で使用すると、消火栓を開けた時に急閉するおそれがあります。

#### (3) 維持管理

a 栓室内で消火栓を水没させないようにしてください。

b 口金からの異物混入を防止するため、使用しない時は必ず口金ふたを設置してください。

c 消火栓で排水を行う時は、少量排水は避けてできるだけ大量に排出し、弁座部に土砂などのかみ込みがないよう、特に注意してから締めてください。

## 2 点 検

### (1) 日常点検

日常点検は、消火栓外部よりの確認点検です。

定期的に巡回点検と、必要に応じ整備を行ってください。

**通常、消火栓の点検は、放水テスト時に併せて行うことが望ましく、且つ、消火活動の後も点検を実施した方がよい。**

| 点検箇所           | 点検内容<br>(異常の有無の確認) | 目安<br>周期        | 点検<br>方法      | 改善策の検討                                       |  | 改善策実施後<br>の確認事項                   | 備 考          |
|----------------|--------------------|-----------------|---------------|--|--|-----------------------------------|--------------|
|                |                    |                 |               | 検討事項   | 緊急措置を要する<br>不具合の状況                       |                                   |              |
| 全 体            | 外 観                | 1年              | 目 視           | 損傷箇所の補修又は取替え                                 | 使用不可能となる場合がある                            | 有害な亀裂損傷がないこと                      | 放水テスト時に併せて点検 |
|                | 外面塗装               |                 |               | 補修塗装   | 栓本体が腐食する                                 | 錆、剥離のないこと                         |              |
|                | 開閉状態               |                 |               | 確認<br>原因調査<br>緊急度、重要度を<br>確認後、精密点検<br>計画を立てる | 開閉操作が不可能<br>となる                          | 正常に作動すること                         |              |
|                | 異常音                |                 |               | 聴 音  | 原因調査<br>(ボルトの緩み)                         | 原因により破損等の<br>事故に繋がる               |              |
| フランジ部          | 漏 水                | 1年              | 目 視           | ボルト、ナットの<br>増締め<br>ガスケットの取替え                 | 栓が水没する<br>ボックス内に水が溜<br>まり栓使用時に支<br>障を来たす | 水漏れのない<br>こと<br>口金部より水漏<br>れがないこと | 放水テスト時に併せて点検 |
| グラウンド部         |                    |                 |               | ボルトの増締め<br>Oリングの取替え                          |  |                                   |              |
| 弁 座 部          |                    |                 |               | 緊急度、重要度確<br>認後、精密点検計<br>画を立てる                | 止水が不可能と<br>なる                            | 消火栓などの<br>口金部より水<br>漏れがないこと       |              |
| 操 作 機          | 破 損                | 1年<br>又は<br>大雨後 | 開閉操作<br>分解後目視 | 取替え  | 開閉操作が不可<br>能となる                          | 破損、磨耗の<br>ないこと                    |              |
| 口 金 部          | ホースの<br>接 続        |                 | ホースの<br>脱着確認  | 差し金具の<br>取替え                                 | 消火活動が不可<br>能となる                          | ホースが円滑に<br>脱着できること                |              |
| 消 火 栓<br>ボックス内 | 水 没<br>土砂溜まり       | 1年<br>又は<br>大雨後 | 目 視           | 排水、土砂の<br>排出                                 |  | 水没や<br>堆積土砂の無い<br>こと              |              |

(社) 日本水道協会発行；水道用バルブ類維持管理マニュアル 2004 参照

(2) 精密点検

消火栓の機能および動作状況を確認してください。

また、日常点検の結果にもとづいて、必要に応じ消火栓を分解し、補修や部品の取替えを行ってください。

| 点検箇所   | 点検内容<br>(異常の有無の確認)           | 目安<br>周期 | 点検<br>方法   | 改善策の検討              |                               | 改善策実施後<br>の確認事項  | 備 考                                 |                 |
|--------|------------------------------|----------|------------|---------------------|-------------------------------|------------------|-------------------------------------|-----------------|
|        |                              |          |            | 検討事項                | 緊急措置を要する<br>不具合の状況            |                  |                                     |                 |
| グラウンド部 | 漏 水                          | 20年      | 目 視        | ボルトの増締め<br>Oリングの取替え | ボックス内に水が溜<br>まり消火活動に支<br>障を来す | 水漏れのない<br>こと     |                                     |                 |
| 接 水 部  | 腐食状態                         |          |            | 取替え                 |                               | 赤錆、水漏れの<br>原因となる | 有害な腐食が<br>ないこと                      | 更 新 計 画<br>を立てる |
| 弁 座 部  | ゴム弁座<br>の磨耗、<br>損傷、劣<br>化、老化 |          |            |                     | 全閉時止水不可能<br>となる               | 水漏れのない<br>こと     | 現地修理<br>又は新規<br>取替え                 |                 |
| 弁 棒    | 錆、異物<br>の付着                  |          | 分解後<br>目 視 |                     | 清掃又は弁棒、弁<br>体の取替え             | 開閉操作が不可能<br>となる  | 錆や異物の付着<br>が無く、開閉操<br>作に支障がない<br>こと |                 |
| 操 作 機  | 破損・損傷                        |          |            |                     | 取替え                           | 開閉操作が不可能<br>となる  | 各部品に破損・<br>損傷等の異常が<br>ないこと          |                 |
|        | 潤滑油の<br>漏れ・劣化                |          |            |                     | 潤滑油の補充・取<br>替え                | 操作トルクが大き<br>くなる  | 潤滑油の漏れ・<br>劣化がないこと                  |                 |
| 外面塗装   | 錆                            |          | 目 視        | ケレン、部品の<br>取替え後再塗装  | 有害な腐食原因と<br>なる                | 錆のないこと           |                                     |                 |

※（社）日本水道協会発行；水道用バルブ類維持管理マニュアル 2004 参照

(3) 突発的な点検

不定期におこる地震，風水害などの天変地異および大規模な火災のあとには、管路の総合点検が必要です。

そのときには、管路診断や電気設備の総合チェックと共に、消火栓の点検を合わせて行ってください。

(4) **⚠ 注意 … 消火栓の分解と部品の取替え**

口金フランジ、減速機の取替えを行うために消火栓を分解するときは、次の手順で行ってください。

- ① 補修弁を閉じる。
- ② 消火栓を開ける（栓内の圧力を抜く）。
- ③ 接続ボルトを外し、交換する。

なお、部品を取替える場合は、機能維持のため、当社にご相談ください。

**3 故障例と対策**

アフターサービスを依頼される前に、次のことを確かめてください。

| 故 障             | 原 因                         | 対 策                      | 備 考            |
|-----------------|-----------------------------|--------------------------|----------------|
| 栓の開閉不可能         | 弁座部に異物がかみ込む                 | 異物の除去                    |                |
|                 | 過大な操作トルクで減速機を破損             | 取替え                      | 最大機能トルク以下で操作する |
| 口金部からの漏水        | 弁座に異物をかみ込む                  | 異物を除去                    |                |
|                 | 弁座の損傷、変形、剥離                 | 取替え                      |                |
|                 | 口金部より故意に異物が投入された            | 異物を除去<br>弁座の損傷が大きい場合は取替え |                |
| グランド部からの漏水      | Oリングの損傷又は劣化                 | Oリングの取替え                 |                |
| 差し金具の傷、変形       | 横持ちの際、誤って打撃痕を生じた            | 口金部の取替え                  |                |
| 放水時、口金が栓本体より外れる | 長期使用の経年に伴い、放水時の振動でねじ部が徐々に緩む | 口金部の取替え                  |                |
| 栓を開いても水が出ない     | 補修弁が全閉になっている                | 補修弁を開く                   |                |
|                 | 上昇管部分で凍結している                | 凍結しないように保温対策を講じる         |                |

※（社）日本水道協会発行；水道用バルブ類維持管理マニュアル 2004 参照

**ご連絡いただくときは**

|       |                                |     |                      |
|-------|--------------------------------|-----|----------------------|
| 故障の状況 | <input type="text"/>           |     |                      |
| バルブ名称 | SFB形<br>JWWAB 135 水道用ボール式単口消火栓 | 呼び径 | 75                   |
| 開閉方向  | <input type="text"/>           | 製造年 | <input type="text"/> |
| 使用期間  | <input type="text"/>           | その他 | <input type="text"/> |



## 標準仕様

|      |                              |          |
|------|------------------------------|----------|
| 名称   | SFB形 JWWA B 135 水道用ボール式単口消火栓 |          |
| 呼び径  | 75                           |          |
| 種類   | ボール式単口                       |          |
| 使用圧力 | 0.75 MPa                     |          |
| 試験圧力 | 弁箱耐圧試験                       | 1.75 MPa |
|      | 弁座漏れ試験                       | 1.3 MPa  |
| 適用流体 | 上水                           |          |
| 据付姿勢 | 立形                           |          |
| 塗装   | 内外面とも水道用エポキシ樹脂粉体塗装           |          |
| 準拠規格 | JWWA B 135 水道用ボール式単口消火栓      |          |



### ▼ 窓口

|       |           |                       |                      |
|-------|-----------|-----------------------|----------------------|
| 本社・工場 | 〒529-1151 | 滋賀県彦根市楡町 250 番地       | 電話 0749 (25) 2550(代) |
| 東京営業所 | 〒103-0001 | 東京都中央区日本橋小伝馬町 16-8    |                      |
|       |           | 共同ビル 93 号室            | 電話 03 (3662) 4266(代) |
| 大阪営業所 | 〒550-0013 | 大阪市西区新町 4 丁目 12 番 8 号 | 電話 06 (6536) 6430(代) |
| 広島営業所 | 〒730-0843 | 広島市中区舟入本町 11-4        | 電話 082 (234) 8130(代) |