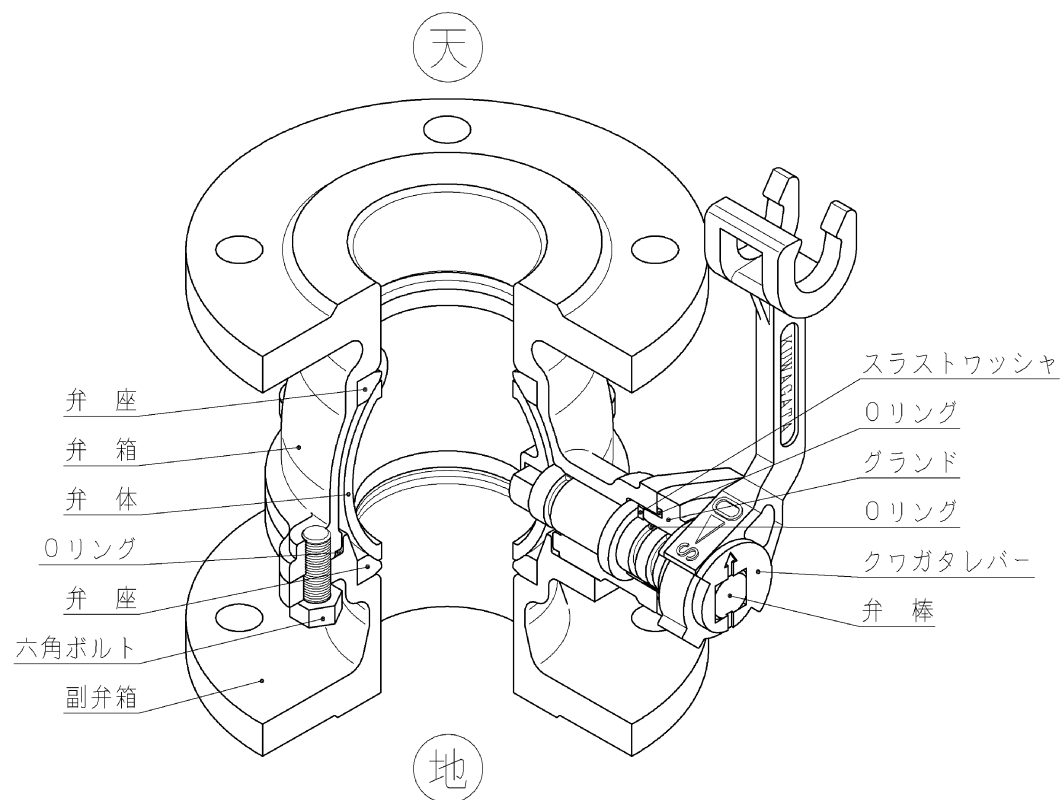


KUWAGATA レバー補修弁 操作方法について

1 構造

KUWAGATA レバー補修弁の構造を下図に示します。



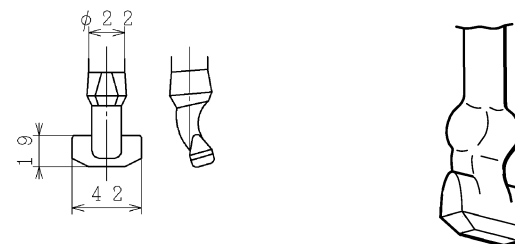
※本図はステンレス製補修弁φ75×200L 2種（右開）を示します。

2 特徴

- ・マンホール開栓器具で地上からの操作に対応したホックタイプのレバー式補修弁です。
全開時は KUWAGATA レバーが垂直に、全閉時は KUWAGATA レバーが水平になり矢印、O-S表示と共に開閉状態が明瞭です。
- ・KUWAGATA レバーはステンレス製のため、強じんであるだけでなく、補修塗装等の必要がないため長期間安心して使用できます。

3 注意事項

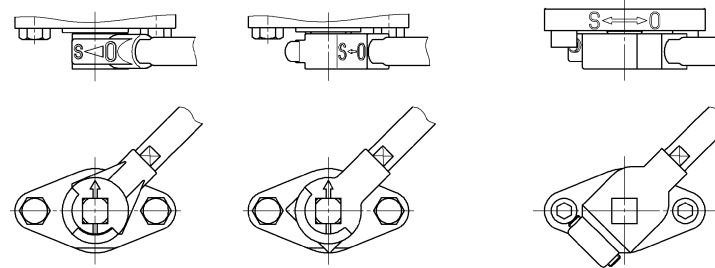
- ・一部のマンホール開栓器具に対応していない場合がございます。
開栓器具の先端形状を確認してください。



開栓器具先端形状

また、弁室の状況により操作できない場合がございます。

- ・グランド、ストッパーの形状により標準レバーからの仕様変更が可能です。



交換可能

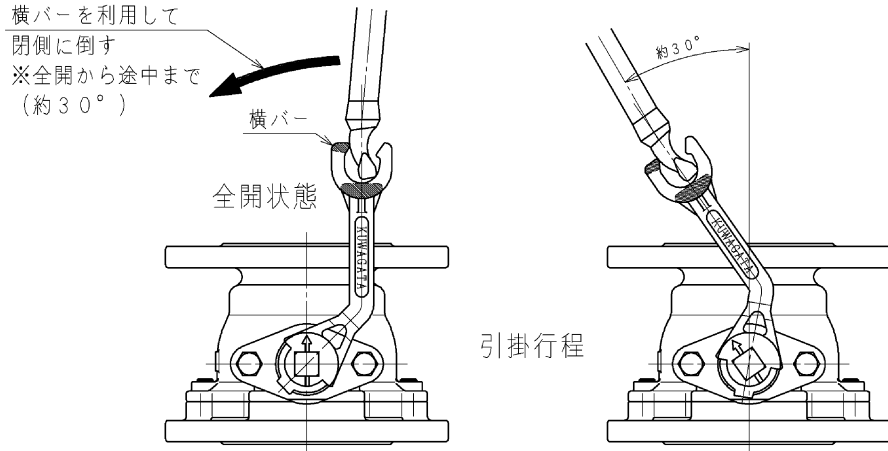
交換可能

交換不可

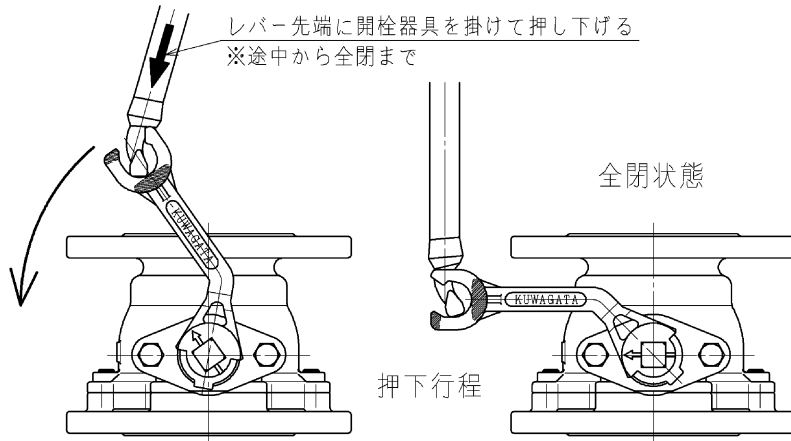
操作手順は裏面をご覧ください。

4 全開→全閉操作 ※本図は右開の場合を示します

- マンホール開栓器具を KUWAGATA レバーの切欠き部に挿入し、横バーを利用して閉側へ倒します。(約30° まで)

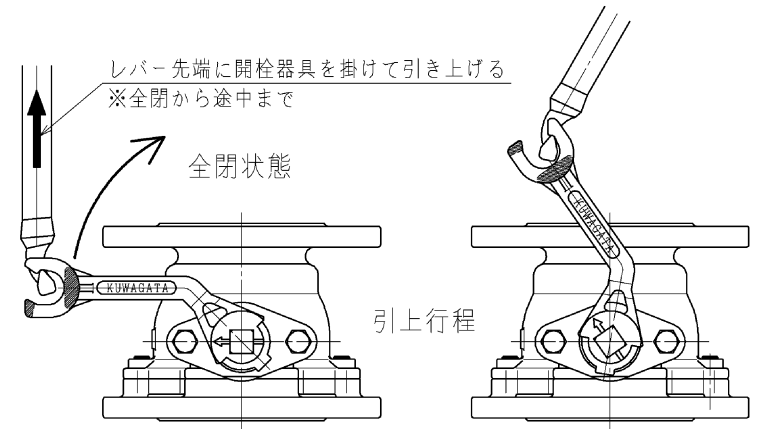


- マンホール開栓器具の角度を変え、KUWAGATA レバーを全閉まで押し下げます。

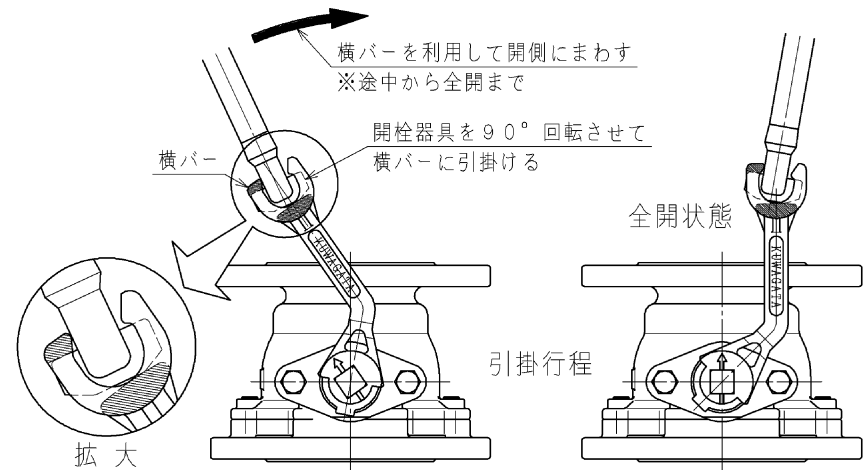


5 全閉→全開操作 ※本図は右開の場合を示します

- マンホール開栓器具を KUWAGATA レバーの切欠き部に引っ掛け、開側へ引き上げます。



- マンホール開栓器具の角度を90° 変え、横バーに引っ掛けるように挿入し、開側へ全開まで操作します。



MEMBER OF THE AVR GROUP
 **清水工業株式会社**

本社・工場 / 〒529-1151 滋賀県彦根市楡町250番地
 TEL 0749 (25) 2550(代) FAX 0749 (28) 8015