


技 術 資 料

名称：水道用地上式消火栓（単口、双口）

承 認	審 査	作 成	作 成 日	2017 年 4 月 14 日	
有 田	大 崎	樋 栄	技術文書 番 号	TB資F025	
 MEMBER OF THE AVR GROUP 清水工業株式会社				枚 数	全 11 枚 (表紙含)

TECHNICAL DOCUMENT

TB 資F025

目 次

1. 概 要	1
2. 特 長	1
3. 構 造	2
4. 機能説明	6
5. 据付・設置方法	7
6. 標準仕様	8
6.1 標準仕様(鋳鉄製)	
6.2 機種一覧(鋳鉄製)	
6.3 標準仕様(ステンレス製)	
6.4 機種一覧(ステンレス製)	
6.3 標準寸法	

TECHNICAL DOCUMENT

1. 概 要

当社の地上式消火栓は、いざという時の火災に、いつでも迅速に完全な機能を発揮するように数々の工夫が施されています。

放水口が 360° 回転する回転形、自動車などの衝突による地中管への破損を食い止める打倒式、消火栓補修の際に水道本管を断水しなくてもよい補修弁付や、寒冷地などにおける凍結を防止する自動排水装置など数々の製品を用意しております。

本技術資料の内容を充分ご理解のうえ、安全にしかも効果的にご使用いただきますようお願い申し上げます。

2. 特 長

○回転形

放水方向は 360° 旋回構造のため、ホース延長時に曲り等なく直線ホース延長ができます。また、据付作業時に口金方向を考慮する必要がありません。

○打倒式（打倒安全装置付）

自動車等の衝撃を受けても、この安全装置によって保護されるため、地中直管及び主弁部に影響がなく、主弁部漏れ発生事故がありません。

○補修弁付

ボール式補修弁の採用による損失水頭が小さく、操作も簡単にでき、消火栓主弁部パッキン取替え、嵩上げも容易に行えます。

○不凍式

自動排水装置により、消火栓内の残留水を排出し、凍結破損を防ぎます。

○ソフトシール

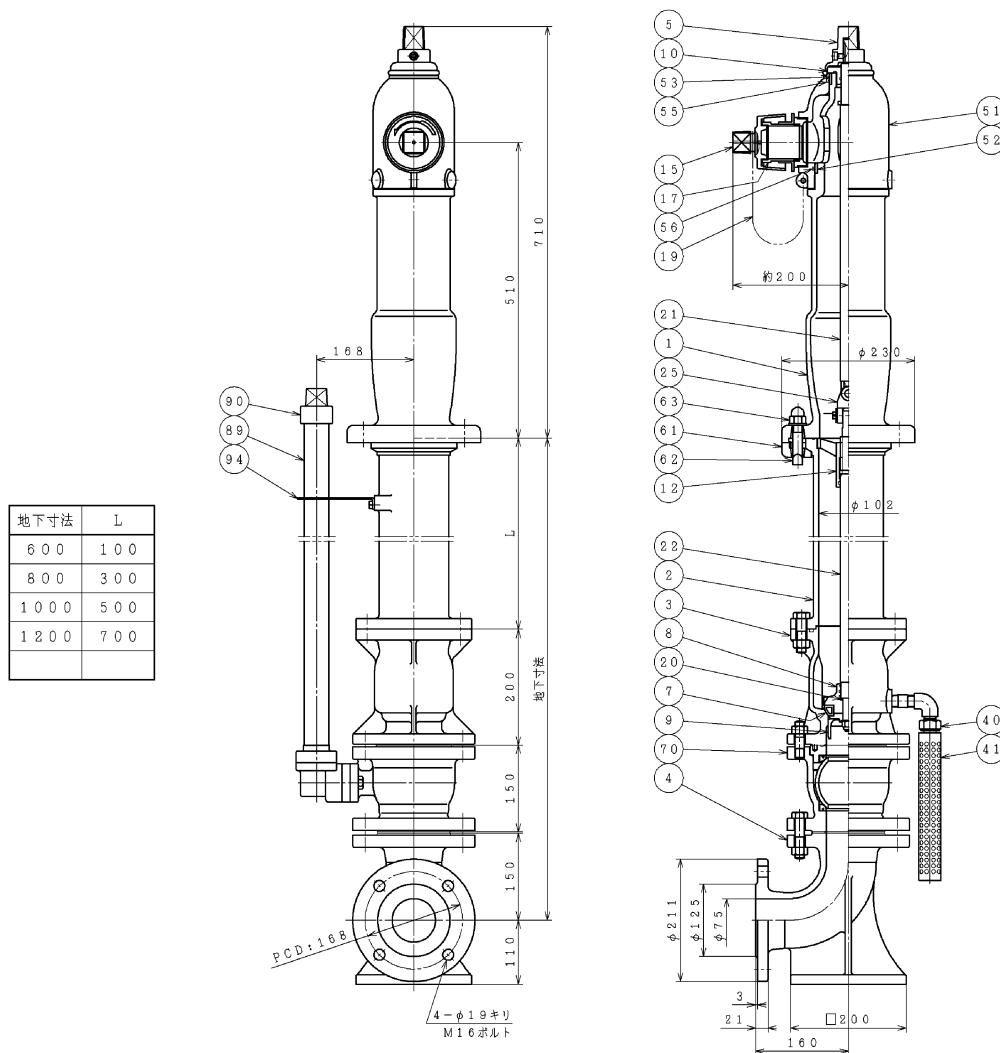
ソフトシール構造により締付トルクが小さく、止水性が良い。

TECHNICAL DOCUMENT

3. 構造

地上式消火栓の構造は、下図の通りです。

【φ75 単口消火栓（鋳鉄製）】

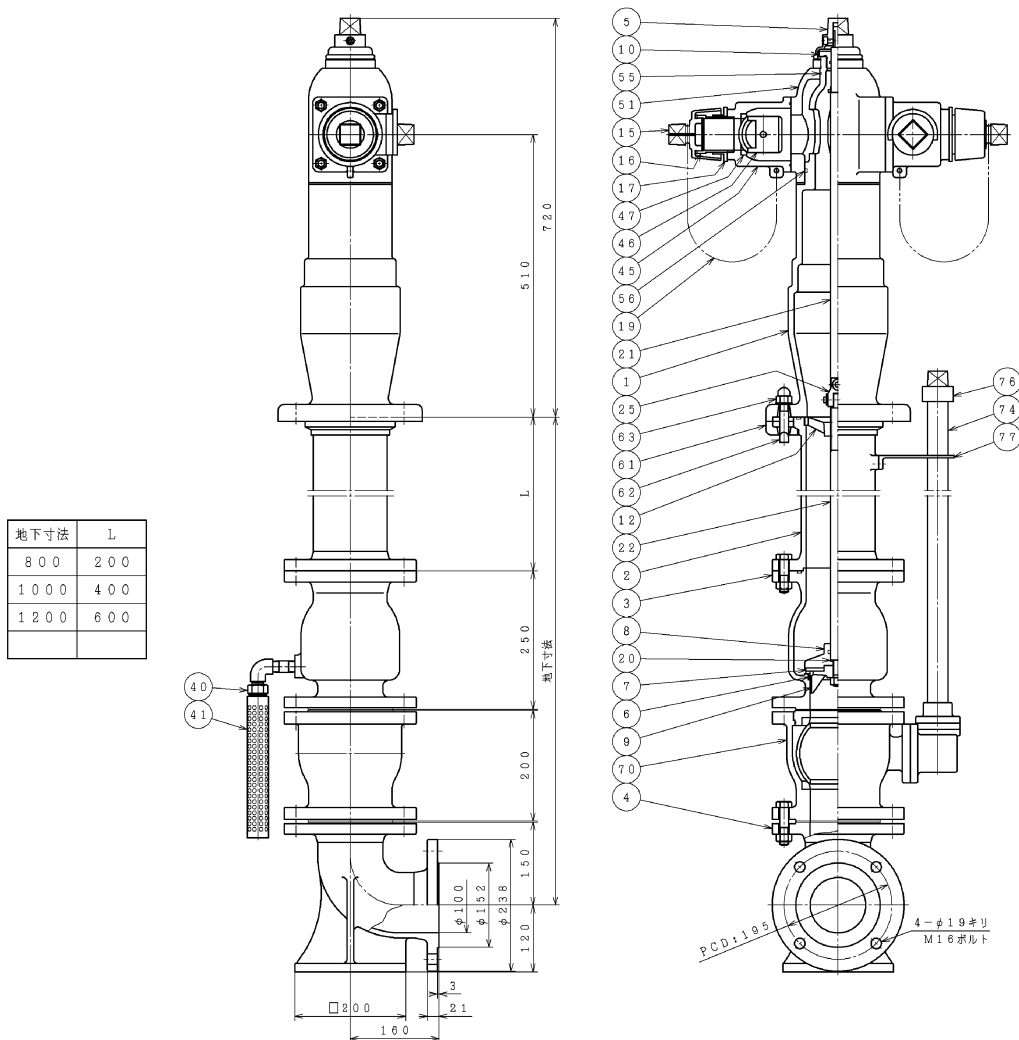


符号	部品名称	符号	部品名称	符号	部品名称	符号	部品名称
1	本体	10	グラウンド	25	自在接手	61	安全座金
2	地中直管	12	弁軸めねじ	40	自動排水弁	62	取付ボルト
3	弁胴	15	口金ふた	41	排水パイプ	63	六角袋ナット
4	乙管	17	口金	51	自在回転輪	70	ボール型補修弁
5	開閉キャップ	19	チェーン	52	ライナー	89	保護管
7	メインバルブ	20	スラスト座金	53	ライナー	90	開閉キャップ
8	弁体	21	上部弁軸	55	Vリング	94	支え板
9	弁体ガイド	22	下部弁軸	56	Vリング		

本図はRSBC形を示します。

TECHNICAL DOCUMENT

【φ100 双口消火栓（鋳鉄製）】

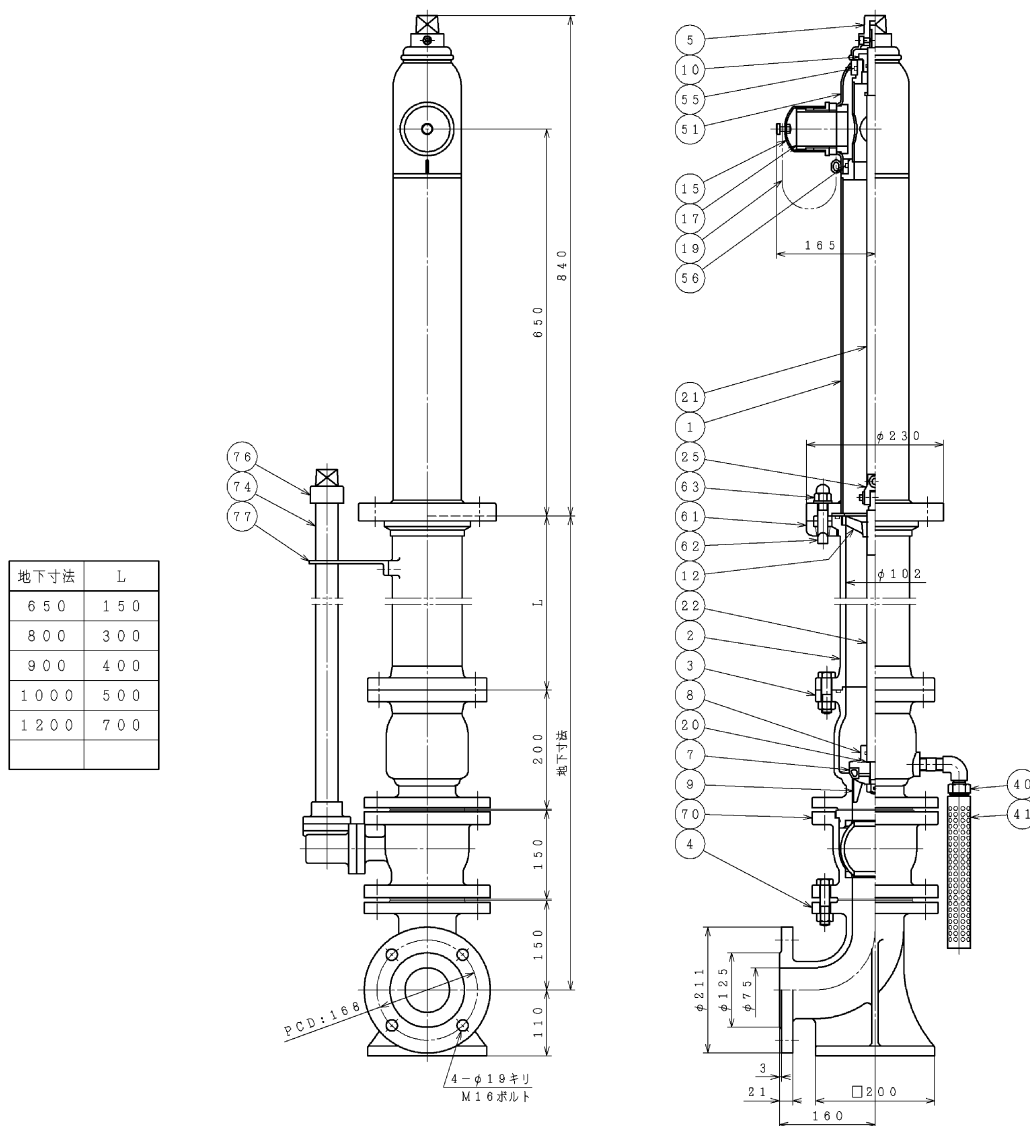


符号	部品名称	符号	部品名称	符号	部品名称	符号	部品名称
1	本体	10	グラウンド	25	自在接手	61	安全座金
2	地中直管	12	弁軸めねじ	40	自動排水弁	62	取付ボルト
3	弁胴	15	口金ふた	41	排水パイプ	63	六角袋ナット
4	乙管	16	口金	45	補助弁弁箱	70	ボール型補修弁
5	開閉キャップ	17	外し金	46	補助弁弁体	74	保護管
6	弁座	19	チェーン	47	補助弁弁座	76	開閉キャップ
7	メインバルブ	20	スラスト座金	51	自在回転輪	77	支え板
8	弁体	21	上部弁軸	55	Vリング		
9	弁体ガイド	22	下部弁軸	56	Vリング		

本図はWPRS0BC形を示します。

TECHNICAL DOCUMENT

【φ75 単口消火栓（ステンレス製）】

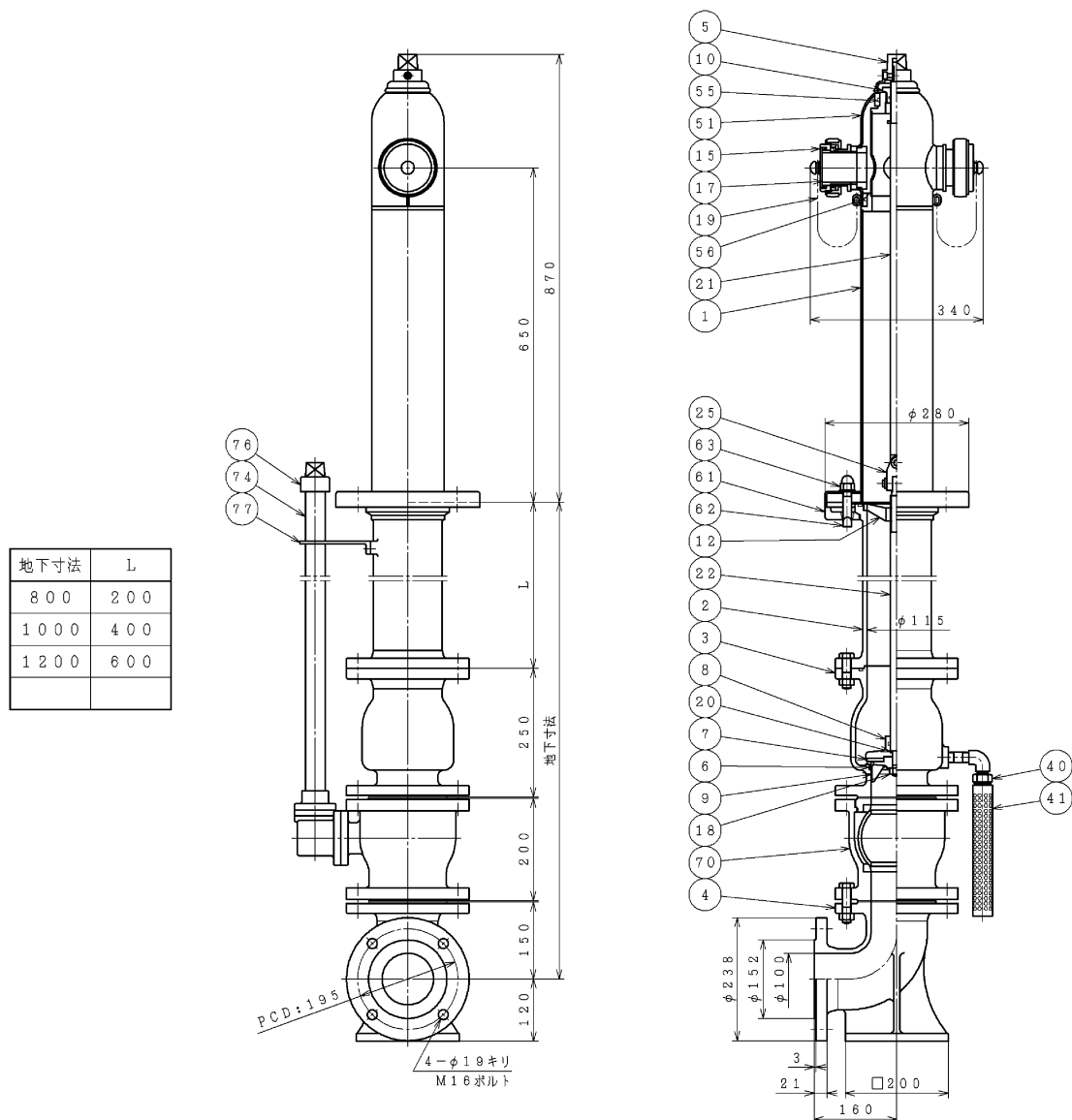


符号	部品名称	符号	部品名称	符号	部品名称	符号	部品名称
1	本体	10	グランド	25	自在接手	63	六角袋ナット
2	地中直管	12	弁軸めねじ	40	自動排水弁	70	ボール形補修弁
3	弁胴	15	口金ふた	41	排水パイプ	74	保護管
4	乙管	17	口金	51	自在回転輪	76	補修弁開閉キャップ
5	開閉キャップ	19	チェーン	55	Vリング	77	支え板
7	メインバルブ	20	スラスト座金	56	Vリング		
8	弁体	21	上部弁軸	61	安全座金		
9	弁体ガイド	22	下部弁軸	62	取付ボルト		

本図はRSBC-3形を示します。

TECHNICAL DOCUMENT

【φ100 双口消火栓 (ステンレス製)】



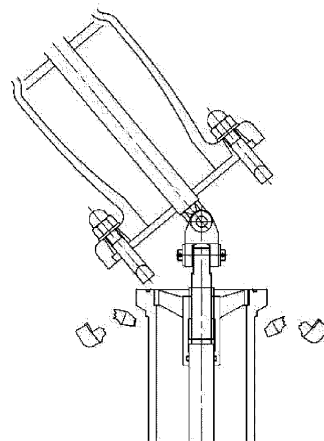
符号	部品名称	符号	部品名称	符号	部品名称	符号	部品名称
1	本体	9	弁体ガイド	21	上部弁軸	61	安全座金
2	地中直管	10	グランド	22	下部弁軸	62	取付ボルト
3	弁 胴	12	弁軸めねじ	25	自在接手	63	六角袋ナット
4	乙 管	15	口金ふた	40	自動排水弁	70	ボール形補修弁
5	開閉キャップ	17	口 金	41	排水パイプ	74	保護管
6	弁 座	18	六角ナット	51	自在回転輪	76	補修弁開閉キャップ
7	メインバルブ	19	チェーン	55	Vリング	77	支え板
8	弁 体	20	スラスト座金	56	Vリング		

本図はRSBCW-6形を示します。

4. 機能説明

○打倒安全装置

本安全装置は本体フランジ部と地中直管上部とを、安全座金を介して取付ボルトで接合してあります。通常は、消火栓使用圧力に適合するように接合してありますが、自動車衝突等の異常外力が発生した場合には、その外力方向によって安全座金が破断され、本体及び地下部には損傷を受けずに打倒するようになっています。また、本体打倒時の主弁からの水漏れを防ぐため、自在接手にて上部弁軸と下部弁軸を分離してあります。



○自動排水装置（標準仕様）

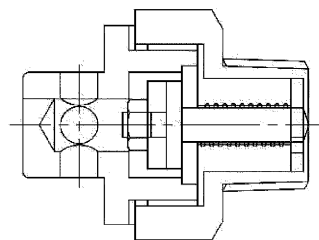
自動排水弁は消火栓使用後の残留水凍結による消火栓の破損、作動不良を防止するために取り付けられています。

消火栓の放水中等、主弁が開いて消火栓内に圧力が加わった状態では、水圧により排水弁は閉止します。

放水が終わり主弁を閉めると消火栓内の圧力が低下し、スプリングが作動し排水弁は開となり消火栓内の残留水を排水します。

※開栓時(放水時)は、2回転半以上主弁を廻してください。

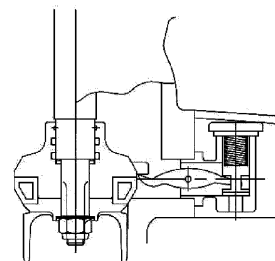
回転が少ないと排水弁より水が出ます。



○強制排水装置（オプション）

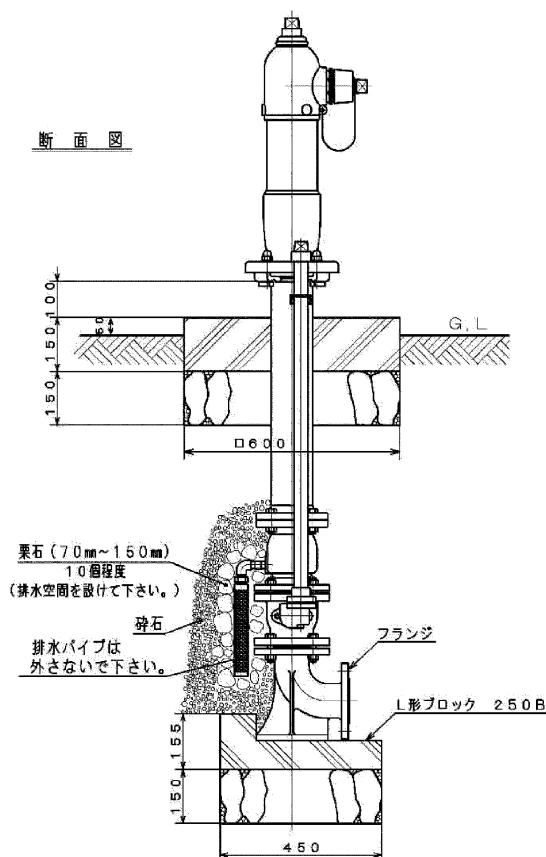
強制排水弁は強制的に消火栓内の残留水を排水する装置です。

主弁が一定位置に下りると、主弁の爪が排水弁のレバーを強制的に押し下げ、排水弁を開き管内の水を排水する仕組みとなっています。



5. 据付・設置方法

- ・フランジ面に貼ってある保護シートを外し、フランジ面を清掃してください。
- ・相手フランジ面にガスケットを設置し、消火栓を相手フランジ面に合わせて、接合材にて締め付けてください。締め付けの際は片締めにならないよう注意願います。
- ・消火栓の据え付けはL型ブロック又は平らな基礎の上に置く必要があります。必ずまっすぐ据え付けて傾かないようにしてください。
- ・地中排水装置付近には、土質により土中浸透しにくい地質の場合があり、排水弁の目詰まり事故の原因になる場合がありますので、ドレン廻りには栗石（70～150mm大）を10個程度入れて目詰まり防止及び長期の排水用空間を設けて、その上部に碎石を入れて消火栓内の残水をスムーズに排出する施工の方法を採用願います。
残水が十分に排水されないと凍結による破損等の事故が起こる可能性がありますので、十分ご注意ください。
- ・地中直管のやや上部まで、砂利を入れ固めた後、コンクリート基礎を施し、その上にコンクリートブロックをはめ込み固定します。
- ・安全装置付消火栓は、本体転倒の場合復旧作業に際し、安全座金の入れ替え及びボルト締めが容易にできるよう、本体フランジ部及び安全装置部はコンクリートで固定しないでください。本体フランジ部をグラウンドレベルより約100～150mm上げて施工されることをお勧めします。



TECHNICAL DOCUMENT**6. 標準仕様**

6.1 標準仕様 (鋳鉄製)

項 目	仕 様	
名 称	水道用地上式消火栓	
呼 び 径	75, 100	
呼 び 圧 力	7.5 K	
種 類	単口, 双口	
使 用 流 体	上水	
使 用 圧 力	0.75 MPa	
試 験 圧 力	弁箱耐圧試験	1.75 MPa
	弁座漏れ試験	1.3 MPa
全 回 転 数	約 5.5 回転	
塗 装	内 面	土中部弁胴・乙管 ; 水道用エポキシ樹脂粉体塗装 土中部地中直管 ; 水道用合成樹脂塗装 地上部 ; サビ止め塗装
	外 面	土中部 ; 水道用合成樹脂塗装 地上部 ; フッソ樹脂塗装 色調 : 赤色

6.2 機種一覧 (鋳鉄製)

型 式	品 名	呼び径
SC形	打倒式 単口	75
SBC形	打倒式補修弁付 単口	75
RSC形	回転形打倒式 単口	75
RSBC形	回転形打倒式補修弁付 単口	75
WPSOC形	打倒式 双口	100
WPSOBC形	打倒式補修弁付 双口	100
WPRSOC形	回転形打倒式 双口	100
WPRS OBC形	回転形打倒式補修弁付 双口	100

TECHNICAL DOCUMENT

6.3 標準仕様 (ステンレス製)

項 目	仕 様	
名 称	ステンレス製 水道用地上式消火栓	
呼 び 径	75, 100	
呼 び 圧 力	7.5 K	
種 類	単口, 双口	
使 用 流 体	上水	
使 用 圧 力	0.75 MPa	
試 験 圧 力	弁箱耐圧試験	1.75 MPa
	弁座漏れ試験	1.3 MPa
全 回 転 数	約 5.5 回転	
塗 装	内 面	土中部; 水道用エポキシ樹脂粉体塗装 地上部; 無塗装
	外 面	土中部; 水道用合成樹脂塗装 地上部; 無塗装

6.4 機種一覧 (ステンレス製)

型 式	品 名	呼び径
SC-2形	打倒式 単口	75
SBC-2形	打倒式補修弁付 単口	75
RSC-3形	回転形打倒式 単口	75
RSBC-3形	回転形打倒式補修弁付 単口	75
RSCW-6形	回転形打倒式 双口	100
RSBCW-6形	回転形打倒式補修弁付 双口	100

6.5 標準寸法

機種選定の上、詳細寸法につきましては、承認図面をご依頼下さい。