



バタフライ弁

JWWA B 138 水道用バタフライ弁

SBN形

弁棒がゴム弁座部を通過しない偏心構造を採用しているため、ゴム弁座の局所的な摩擦や疲労が少なく、弁箱シート部に硬質クロムめっきを施しているため、安定した止水性を維持します。構造もシンプルに設計されているので、長年の使用に最適です。

仕様

規格： JWWA B 138
 呼び径： 100～1000mm ※100、150mmは規格外品です
 使用流体： 上水、工業用水、農水
 塗装： 内面…エポキシ樹脂粉体塗装
 外面…エポキシ樹脂粉体塗装
 種類： 2種(7.5K)、3種(10K)
 使用圧力： 0.75MPa、1.0MPa
 弁箱耐圧試験： 呼び径350mm以下 2種(7.5K)…1.75MPa、3種(10K)…2.3MPa
 呼び径400mm以上 2種(7.5K)…1.4MPa、3種(10K)…2.1MPa
 弁座漏れ試験： 2種(7.5K)…0.75MPa、3種(10K)…1.0MPa

特徴

- 弁棒がゴム弁座部を通過しない偏心構造を採用しているため、ゴム弁座の局所的な摩擦や疲労が少なく、構造もシンプルに設計されているので、長期間安心して使用していただけます。
- 弁箱シート部には硬質クロムめっきを施し、弁体側にOリング状のゴム弁座を取付けた構造になっており、流体圧力によりゴム弁座が弁箱シート部に適度に押しつけられるように止水するため、ゴム弁座の摩耗や疲労が少なく、バランスのとれた止水をします。また、この構造により、高圧になればなるほど止水性が向上するようになります。
- ゴム弁座がOリングタイプのため、シート部全周での抵抗も少なく、締切時の操作トルクが小さくなることで開閉を軽快に行うことができます。
- 立形、横形に対応しています。

オプション

電動式、発信機(セルシン又はポテンショメータ)、R/I変換器、受信機、延長スタンド付、ハンドル



手動式



電動式

※写真の製品の外面塗装は合成樹脂塗装となります。

ISO9001認証



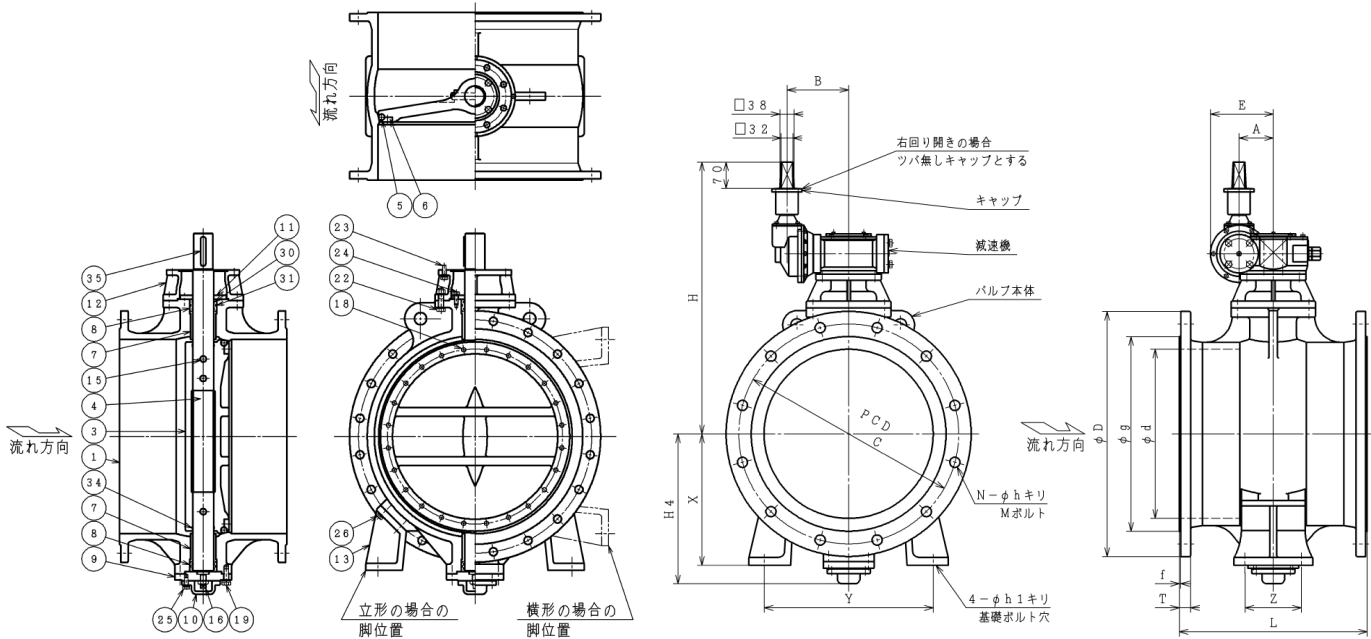
JQA-2716

SHIMZU
VALVES & TECH.

バタフライ弁

JWWA B 138 水道用バタフライ弁

SBN形



構造図

外形寸法図(手動式)

部品リスト

1. 弁箱	FCD450-10	16. ジャッキボルトナット	SUS420J2
3. 弁体	FCD450-10	18. 六角ボルト平座金	SUS304
4. 弁棒	SUS403	19. 六角ボルト平座金	SUS304
5. ゴム弁座	CR	22. 六角ボルトナット平座金	SUS304
6. 弁座押え	SUS304	23. 六角ボルト平座金	SUS304
7. 軸受ブッシュ	オイルレス	24. 六角ボルト	SUS304
8. Oリングブッシュ	CAC406	25. 六角ボルト平座金	SUS304
9. 調整フランジ	FCD450-10	26. 六角ボルト	SUS304
10. 底ふた	FCD450-10	30. Oリング	NBR
11. 押え板	SS400	31. Oリング	NBR
12. スタンド	FC200	34. Oリング	NBR
13. 脚	FC200	35. キー	S45C
15. テーパーピン	SUS420J2		

※ 呼び径100、150mmは一部構造及び材質が異なります。

図面番号・主要寸法

※記載の無い寸法は別途図面でご確認ください。

図面番号	呼び径 mm	呼び圧力	L mm	Y mm	h1 mm	X mm	H4 mm	H mm	配管用ボルト・ナット 寸法 本数/1台分	参考質量 kg
B01100305	100	7.5K	250	130	15	130	127	504	M16×75L 8本	55
B01150405	150	7.5K	280	150	19	165	164	534	M16×75L 12本	65
B01L04501	200	7.5K	300	200	19	185	220	597	M16×80L 16本	115
B01L04501	250	7.5K	380	250	19	225	260	617	M20×85L 16本	135
B01L04501	300	7.5K	400	300	19	250	290	627	M20×90L 20本	165
B01L04501	350	7.5K	430	350	19	275	330	654	M22×95L 20本	215
B01L07501	400	7.5K	470	400	19	300	360	684	M22×95L 24本	265
B01L07501	450	7.5K	500	450	19	350	400	724	M24×100L 24本	315
B01L07501	500	7.5K	530	500	23	400	440	784	M24×110L 24本	405
B01L07501	600	7.5K	560	600	23	450	510	849	M24×120L 32本	535
B01L88201	700	7.5K	610	700	23	500	570	1014	M30×130L 32本	760
B01L88201	800	7.5K	690	800	23	550	650	1012	M30×130L 40本	1040
B01L88201	900	7.5K	740	900	27	600	730	1117	M30×140L 40本	1330
B01L88201	1000	7.5K	770	1000	27	650	790	1193	M30×150L 48本	1730

※このカタログ内に掲載されている写真・図面(番号)は製品の一例を示すもので
製品の寸法・仕様等はあらかじめ予告なしに変更することがありますのでご了承ください