



# サスボール補修弁 呼び径150-200mm SUSBALL

## SDT形

準JWWA B126 水道用補修弁(鉛レス対応品)

補修弁の要であるボール弁体にキズに強いステンレス(SCS13)を採用したφ150・200mmの補修弁。弁棒、グランド、ストッパー、レバー、ボルトにもステンレスを採用し、耐食性・耐久性が大幅アップ。同時に鉛を使用した銅合金を一切使用しない環境に優しい鉛レス対応品です。

### 仕様

規格： 準JWWA B 126  
 呼び径： 150mm (280L)、200mm (360L)  
 形式： ボール弁形、レバー式・キャップ式  
 使用流体： 上水、下水、工業用水、農水  
 塗装： 内外面エポキシ樹脂粉体塗装  
 種類： 2種(7.5K)、3種(10K)  
 使用圧力： 2種(7.5K)・・・0.75MPa、3種(10K)・・・1.0MPa  
 弁箱耐圧試験： 2種(7.5K)・・・1.75MPa、3種(10K)・・・2.3MPa  
 弁座漏れ試験： 2種(7.5K)・・・0.75MPa、3種(10K)・・・1.0MPa

### 特徴

- φ150・200mmの急速空気弁の補修弁として使用でき、空気弁室の小型化が可能です。
- ステンレス(SCS13)製ボール弁体を採用することにより、弁体の砂噛み等によるキズの発生を抑えます。
- 弁棒・グランド・ストッパー・レバー・ボルトにも標準でステンレスを採用し、耐食性・耐久性が大幅アップ。
- 弁棒の両サイドにあるOリングが軸部への水の浸入を防ぐことにより、軸部での錆や腐食の発生が抑えられ、長期間安心して使用して頂けます。
- 内外ともエポキシ樹脂粉体塗装を施し、錆の発生を抑えます。
- レバー式とキャップ式の2タイプございます。
- 東京都水道局仕様書に対応しています。

### オプション

GF溝加工(パッキン座)



φ150×280L レバー式



φ200×360L キャップ式

ISO9001認証



JQA-2716

**SHIMZU**  
VALVES & TECH.



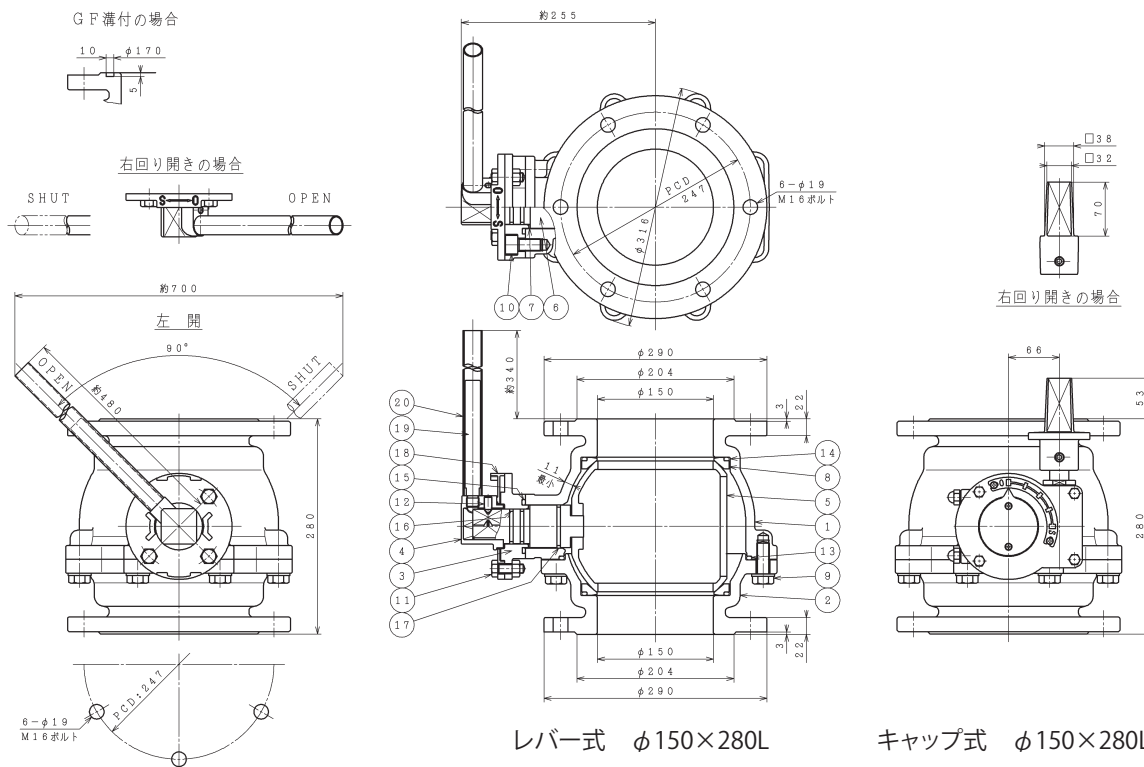
MEMBER OF THE AVR GROUP

**清水工業株式会社**

# サスボール補修弁 呼び径150-200mm SUSBALL

準JWWA B126 水道用補修弁(鉛レス対応品)

## SDT形



レバー式 φ150×280L

キャップ式 φ150×280L

### 部品リスト(レバー式)

1. 弁箱	FCD450-10	11. 六角ボルトナット	SUS304
2. 副弁箱	FCD450-10	12. 六角穴付止めねじ	SUS304
3. グランド	SCS13	13. Oリング	NBR
4. ストッパー	SCS13	14. Oリング	NBR
5. 弁体	SCS13	15. Oリング	NBR
6. 弁棒	SUS403	16. Oリング	NBR
7. スラストワッシャ	合成樹脂	17. Oリング	NBR
8. 弁座	PTFE	18. O-Sプレート	SCS13
9. 六角ボルト平座金	SUS304	19. ハンドル元	SUS304
10. 六角穴付ボルト	SUS304	20. 脱着レバーハンドル	SUS304

### 図面番号・主要寸法 ※記載の無い寸法は別途図面でご確認ください。

図面番号	タイプ	口径×面間 mm	呼び圧力	接続ボルトM サイズ(本)	最長幅 mm	参考質量 kg
D66150101	レバー式	150×280	7.5K	M16×75(6)	700	49
D67150101	レバー式	150×280	10K	—	700	52
D66200101	レバー式	200×360	7.5K	M16×75(8)	925	94
D67200101	レバー式	200×360	10K	M20×75(12)	925	94
D76150102	キャップ式	150×280	7.5K	M16×75(6)	430	54
D77150102	キャップ式	150×280	10K	—	430	57
D76200102	キャップ式	200×360	7.5K	M16×75(8)	510	99
D77200102	キャップ式	200×360	10K	M20×75(12)	510	99

※φ150×280L 10K仕様には、製品に植込ボルト・ナットが付属しております。



キズの付きにくい  
安心のステンレス製ボール弁体



弁棒・グランド・ストッパー・レバー  
・ボルトにステンレスを採用



脱着レバーハンドルで  
楽に操作が出来ます。

※このカタログ内に掲載されている写真・図面(番号)は製品の一例を示すもので  
製品の寸法・仕様等はあらかじめ予告なしに変更することがありますのでご了承ください