

技 術 資 料

名称：SDJ形 JWVA B 126
水道用補修弁
呼び径75、100

承 認	審 査	作 成	作 成 日	2017 年 4 月 5 日	
有 田	大 崎	樋 栄	技術文書 番 号	TB資D003	
 MEMBER OF THE AVR GROUP 清水工業株式会社				枚 数	全 13 枚 (表紙含)

TECHNICAL DOCUMENT

TB 資 D003

目 次

1. 概 要	1
2. 特 長	1
3. 構 造	2
4. 性能確認試験	4
4.1 形式試験	
5. 標準仕様	5
5.1 標準仕様	
5.2 標準寸法	

TECHNICAL DOCUMENT

TB 資 D003 1/11

1. 概要

SDJ形 水道用補修弁は、JWWA B 126 の日本水道協会規格に基づき設計された補修弁です。

弁棒、グランド、ストッパー、ボルトにステンレスを採用し、耐食性・耐久性が大幅にアップしました。

同時に鉛を使用した銅合金を一切使用しない環境にやさしい鉛レス対応品となりました。

2. 特長

○構造はボール弁形で流量損失が少ない

構造はボール弁形ですから、全開時はフルポートとなり100%流路が得られますので、流量損失・圧力損失などの心配はありません。

(呼び径75×150～400mm、呼び径100×180～400のみ)

○開閉操作が簡単

開閉操作は、レバー式の場合はレバーハンドルを90°回転、またキャップ式の場合はキャップを約2.5回転させるだけで、完全解放・完全閉止ができますので、極めて操作が簡単です。

○長期間の安定した止水性

弁座にはテフロンを使用していますので、長期間放置しても弁座と弁体との癒着がなく、長期間における安定した止水性と耐久性が確保されます。

○構造が簡単

構造が簡単ですから故障も少なく、弁棒の両サイドにある3本のOリングが軸部への水の浸入を防ぐ事により、軸部での錆びや腐食の発生が抑えられ、長期にわたり安心してご使用いただけます。 ※一部高圧用製品は非対応、順次対応予定。

○面間寸法の種類が豊富

面間寸法は、呼び径75の場合100mm～400mm、呼び径100の場合180mm～400mmとなっています。

○赤水対策に最適

内面はエポキシ樹脂粉体塗装を施していますので、防錆は万全で赤水対策に最適です。

○ステンレス製弁体(オプション)

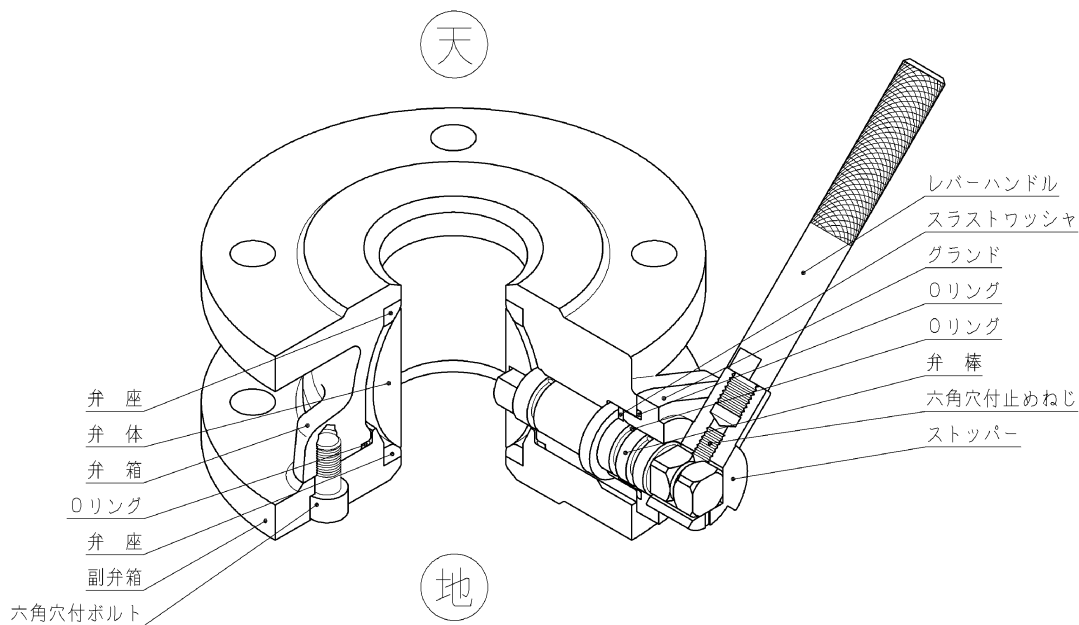
補修弁の要であるボール弁体にステンレス(SCS13)弁体を採用することにより、弁体の砂噛み等によるキズの発生を抑えることができます。

TECHNICAL DOCUMENT

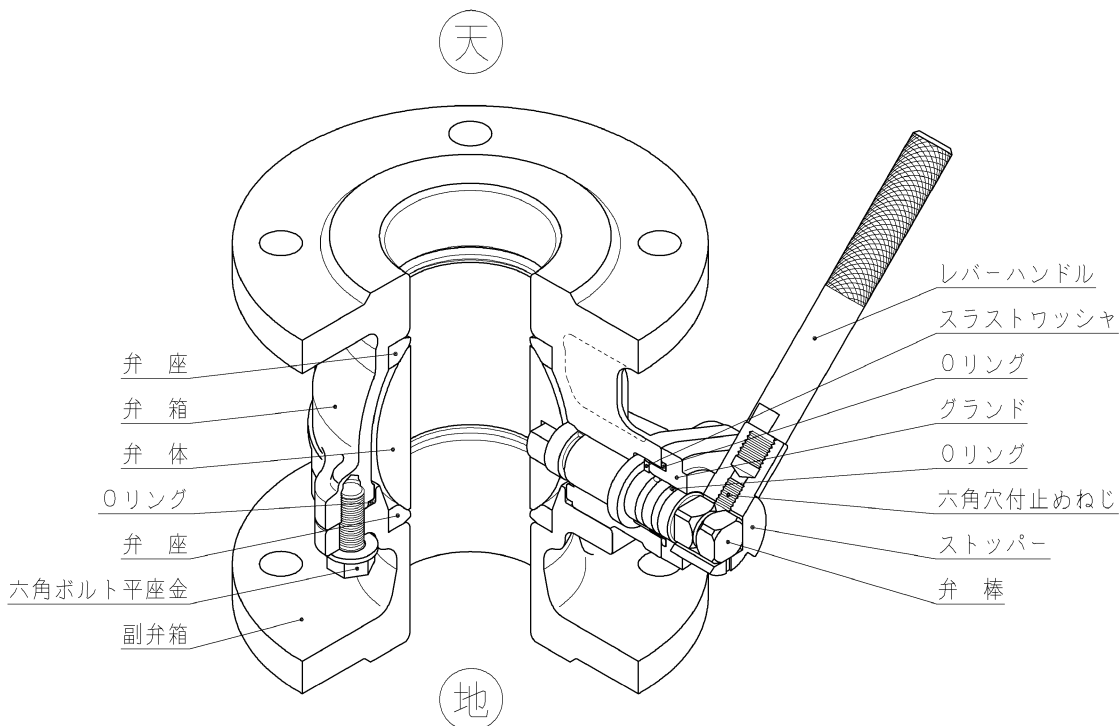
3. 構造

SDJ形 JWVA B 126 水道用補修弁の構造は、下図の通りです。

【レバー式（呼び径75×100L）】

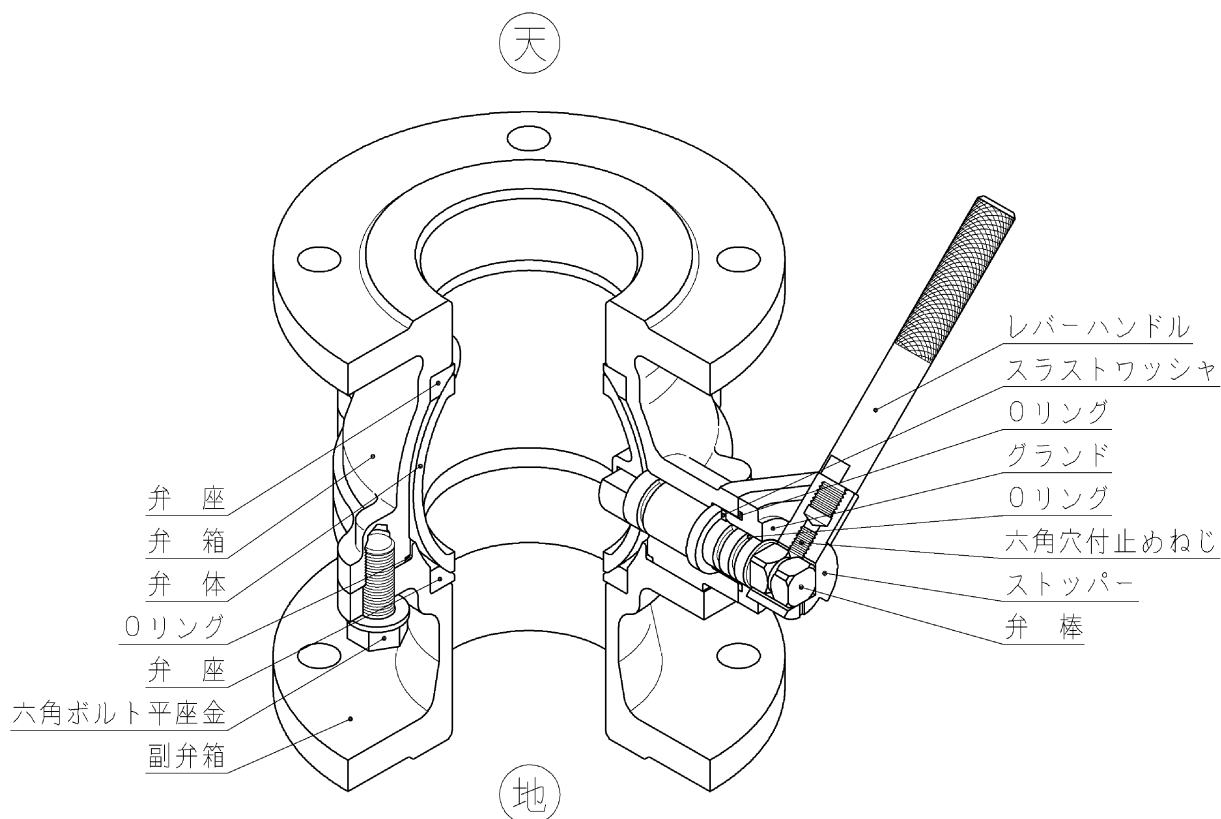


【レバー式（呼び径75×200L）】



TECHNICAL DOCUMENT

【レバー式 (100×250L)】



※本図は2種を示しています。

※φ75×100L、φ75×200L、φ100×250Lは3種、4種も製作可能です。

※GF溝加工も可能です。

※キャップ式も製作可能です。

4. 性能確認試験

4.1 形式試験

JWWA B 126 の形式試験を実施しました。(キャップ式にて実施)

○強度試験

補修弁に最大水圧を加えた状態で、全開及び全閉時に $159 \text{ N}\cdot\text{m}$ (呼び径 100 は $210 \text{ N}\cdot\text{m}$) の強度試験トルクを加え、損傷等の異常が無いことを確認しました。

○機能試験

補修弁の強度試験後、全開から全閉の間を往復操作し、その行程において操作トルクを測定し、 $53 \text{ N}\cdot\text{m}$ (呼び径 100 は $70 \text{ N}\cdot\text{m}$) の最大機能試験トルクを超えず、異常の無いことを確認しました。

○耐圧試験

水圧試験機により、接続部のフランジを固定し、ホース接続部に密閉できるふたを取りつけた上、栓を開けたまま 1.75 MPa (3種は 2.3 MPa) の水圧を加え各部の漏れや、その他の異常が無いことを確認しました。

○弁座漏れ試験

弁座漏れ試験は、補修弁を閉じ下方より 0.75 MPa (3種は 1.0 MPa) の水圧を加え、漏れの無いことを確認しました。

TECHNICAL DOCUMENT**5. 標準仕様**

5.1 標準仕様

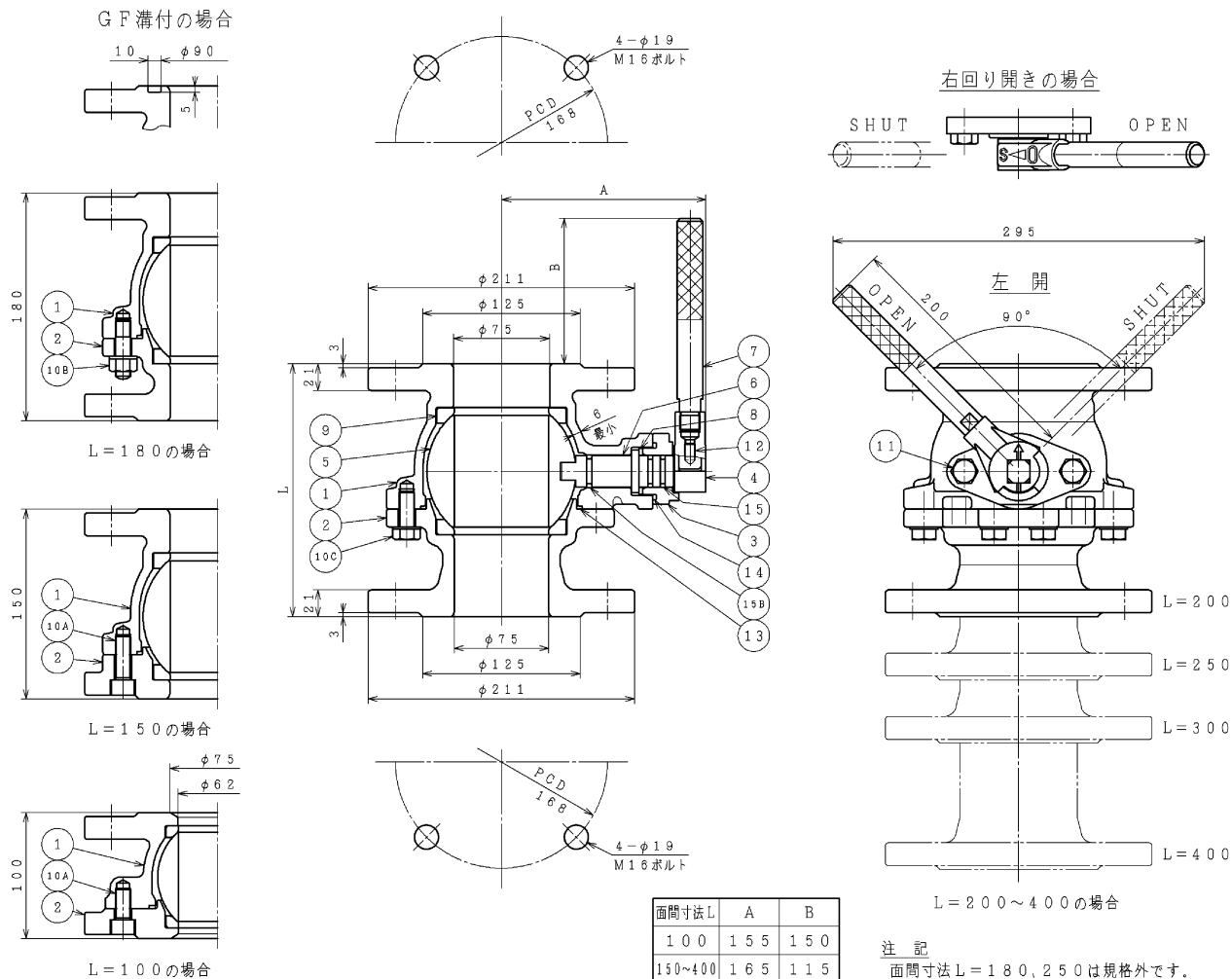
項目	仕様				
名称	SDJ形 JWVA B 126 水道用補修弁				
呼び径	75mm (100L~400L), 100mm (180L~400L)				
形式	レバー式, キャップ式				
呼び圧力区分	種類	呼び圧力	接続フランジ	試験圧力	
				弁箱耐圧試験圧力	弁座漏れ試験圧力
	2種	7.5K	水道フランジ	1.75 MPa	0.75 MPa
	3種	10K	JIS10K フランジ	2.3 MPa	1.0 MPa
	4種	16K	JIS16K フランジ	2.4 MPa	1.76 MPa
適用流体	上水, 下水, 工水, 農水				
運転	ON-OFF 遮断運転が原則です。				
塗装	内面: 水道用エポキシ樹脂粉体塗装				
	外面: 水道用合成樹脂塗装 水道用エポキシ樹脂粉体塗装 その他ご指定塗装				

※3種, 4種はφ75×100L、200L、φ100×250Lのみとなります。

TECHNICAL DOCUMENT

5.2 標準寸法

【SDJ形 JWVA B 126 水道用補修弁 φ75×100L~400L レバー式 2種】



部品明細

符号	部品名称	材質	個数
1	弁箱	FCD450-10	1
2	副弁箱	FCD450-10	1
3	グランド	SCS 13	1
4	ストッパー	SCS 13	1
5	弁体	ABS樹脂	1
6	弁棒	SUS304	1
7	レバーハンドル	SUS304	1
8	スラストワッシャ	合成樹脂	1
9	弁座	CR/PTFE	2

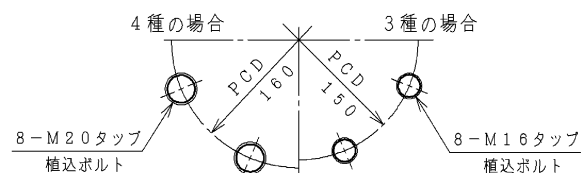
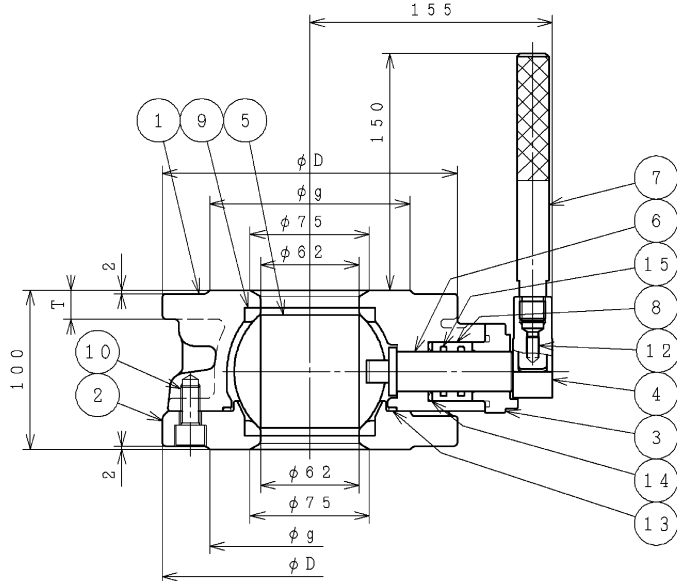
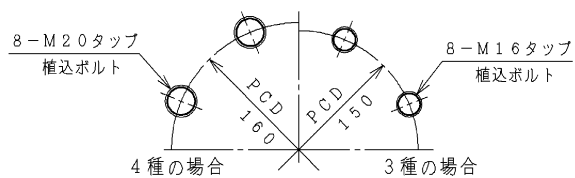
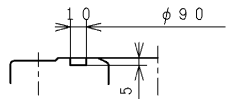
10A	六角穴付ボルト	SUS304	5
10B	植込ボルトナット平座金	SUS304	5
10C	六角ボルト平座金	SUS304	5
11	六角ボルト	SUS304	2
12	六角穴付止めねじ	SUS304	1
13	Oリング	NBR	1
14	Oリング	NBR	1
15	Oリング	NBR	2
15B	Oリング	NBR	1

10A:L=100、150、10B:L=180、10C:L=200以上

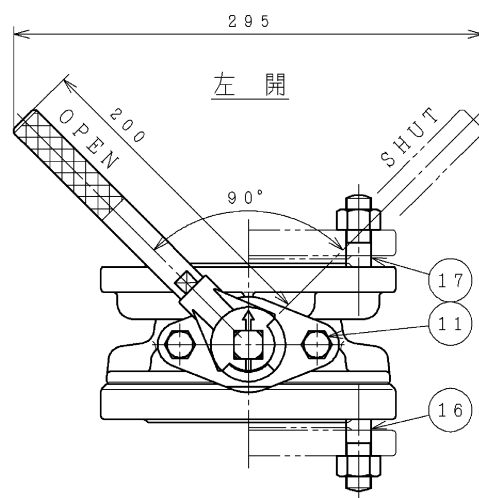
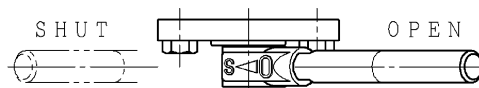
TECHNICAL DOCUMENT

【JWWA B 126 水道用補修弁 φ75×100L レバー式 3種、4種】

G F 溝付の場合



右回り開きの場合



種類	呼び圧力	D	g	T
3種	10K	185	126	18
4種	16K	200	132	20

部品明細

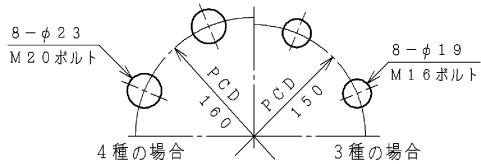
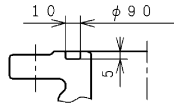
符号	部品名称	材質	個数
1	弁箱	FCD450-10	1
2	副弁箱	FCD450-10	1
3	グランド	SCS 13	1
4	ストッパー	SCS 13	1
5	弁体	ABS樹脂	1
6	弁棒	SUS403	1
7	レバーハンドル	SUS304	1
8	Oリングブッシュ	合成樹脂	1

9	弁座	CR/PTFE	2
10	六角穴付ボルト(3種)	SUS304	5
	六角穴付ボルト(4種)	SUS304	7
11	六角ボルト	SUS304	2
12	六角穴付止めねじ	SUS304	1
13	Oリング	NBR	1
14	Oリング	NBR	1
15	Oリング	NBR	2
16	植込ボルトナット平座金	SUS304	8
17	植込ボルトナット平座金	SUS304	8

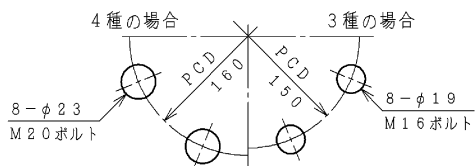
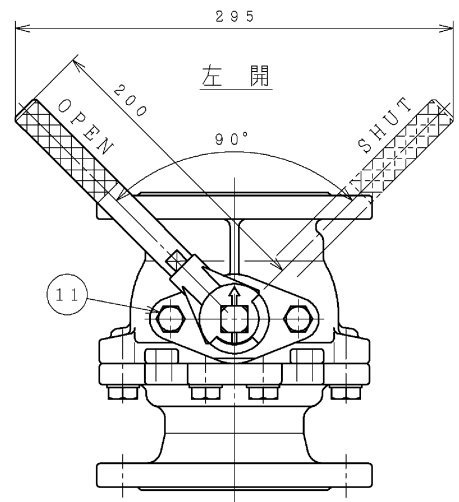
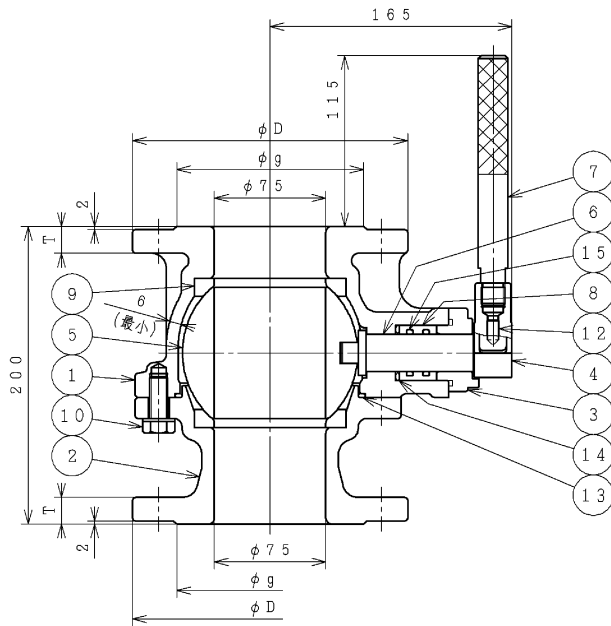
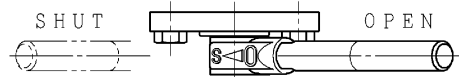
TECHNICAL DOCUMENT

【JWWA B 126 水道用補修弁 φ75×200L レバー式 3種、4種】

G F 溝付の場合



右回り開きの場合



種類	呼び圧力	D	g	T
3種	10K	185	126	18
4種	16K	200	132	20

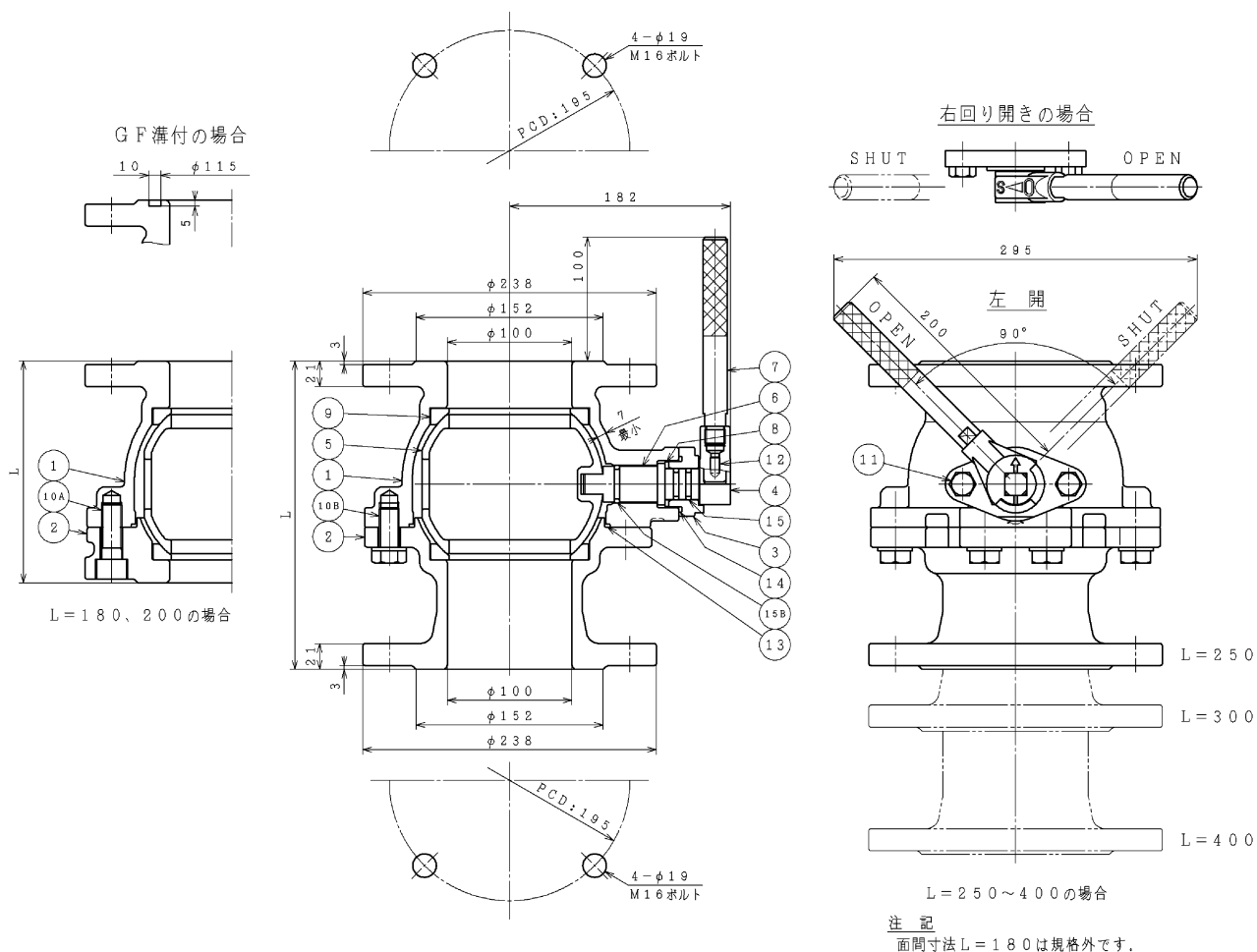
部品明細

符号	部品名称	材質	個数
1	弁箱	FCD450-10	1
2	副弁箱	FCD450-10	1
3	グラウンド	SCS 13	1
4	ストッパー	SCS 13	1
5	弁体	ABS樹脂	1
6	弁棒	SUS403	1
7	レバーハンドル	SUS304	1

8	Oリングブシュ	合成樹脂	1
9	弁座	CR/PTFE	2
10	六角ボルト平座金(3種)	SUS304	5
	六角ボルト平座金(4種)	SUS304	6
11	六角ボルト	SUS304	2
12	六角穴付止めねじ	SUS304	1
13	Oリング	NBR	1
14	Oリング	NBR	1
15	Oリング	NBR	2

TECHNICAL DOCUMENT

【SDJ形 JWVA B 126 水道用補修弁 $\phi 100 \times 180L \sim 400L$ レバー式 2種】



部品明細

符号	部品名称	材質	個数
1	弁箱	FCD450-10	1
2	副弁箱	FCD450-10	1
3	グラウンド	SCS 13	1
4	ストッパー	SCS 13	1
5	弁体	SCS 13	1
6	弁棒	SUS304	1
7	レバーハンドル	SUS304	1
8	スラストワッシャ	合成樹脂	1
9	弁座	CR/PTFE	2

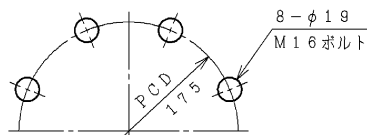
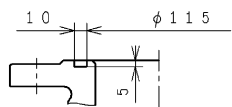
10A	六角穴付ボルト	SUS304	5
10B	六角ボルト平座金	SUS304	5
11	六角ボルト	SUS304	2
12	六角穴付止めねじ	SUS304	1
13	Oリング	NBR	1
14	Oリング	NBR	1
15	Oリング	NBR	2
15B	Oリング	NBR	1

10A:L=180、200, 10B:L=250 以上

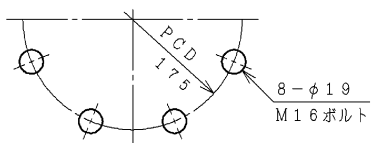
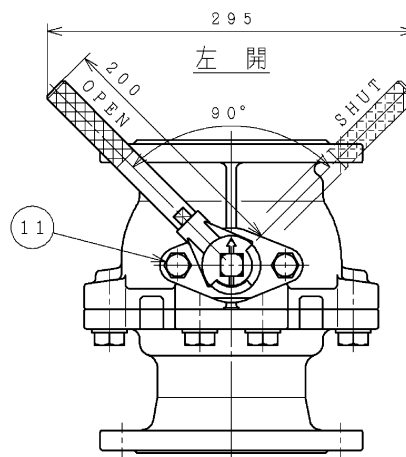
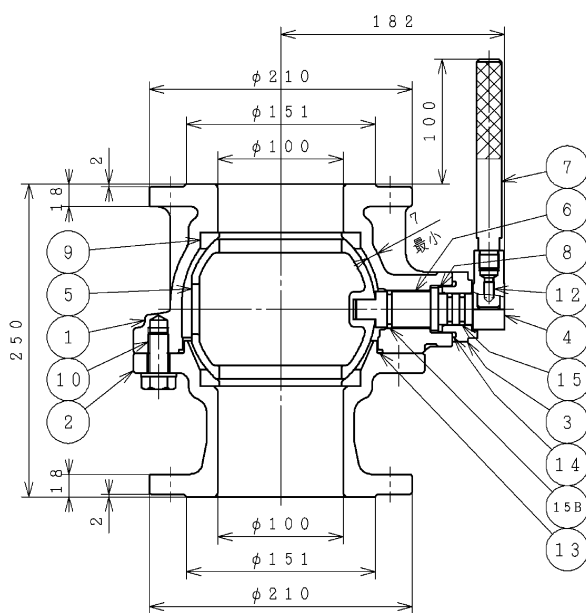
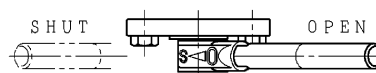
TECHNICAL DOCUMENT

【SDJ形 JWVA B 126 水道用補修弁 $\phi 100 \times 250L$ レバー式 3種】

G F 溝付の場合



右回り開きの場合



部 品 明 細

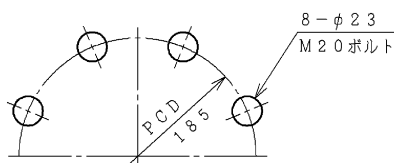
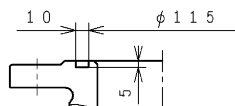
符号	部 品 名 称	材 質	個 数
1	弁 箱	FCD450-10	1
2	副弁箱	FCD450-10	1
3	グラウンド	S C S 13	1
4	ストッパー	S C S 13	1
5	弁 体	S C S 13	1
6	弁 棒	S U S 3 0 4	1
7	レバーハンドル	S U S 3 0 4	1
8	スラストワッシャ	合 成 樹 脂	1

9	弁 座	C R / P T F E	2
10	六角ボルト平座金	S U S 3 0 4	5
11	六角ボルト	S U S 3 0 4	2
12	六角穴付止めねじ	S U S 3 0 4	1
13	Oリング	N B R	1
14	Oリング	N B R	1
15	Oリング	N B R	2
15B	Oリング	N B R	1

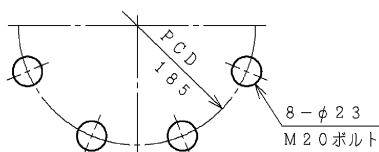
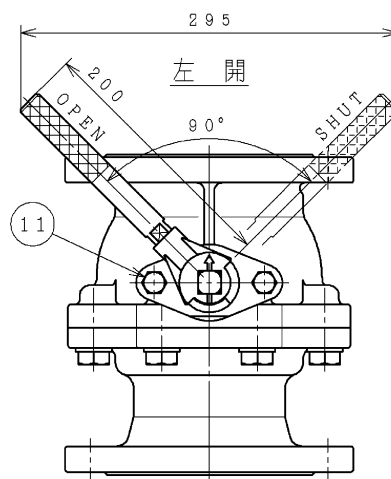
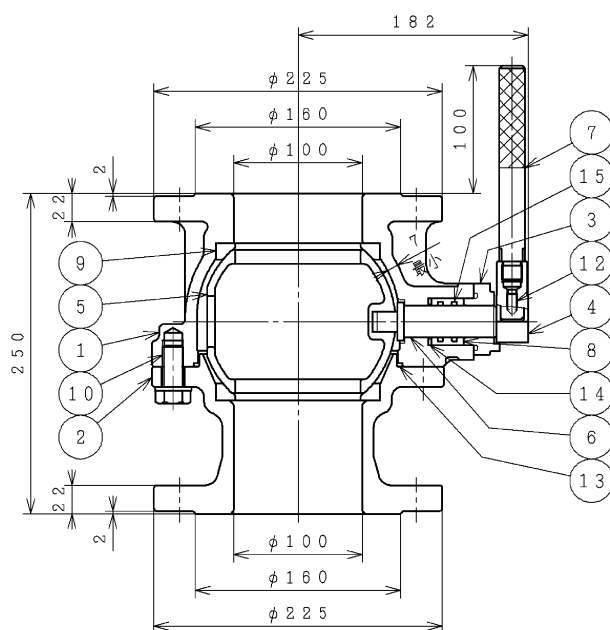
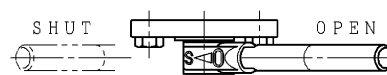
TECHNICAL DOCUMENT

【JWWA B 126 水道用補修弁 φ100×250L レバー式 4種】

G F 溝付の場合



右回り開きの場合



部 品 明 細

符号	部 品 名 称	材 質	個 数
1	弁 箱	FCD450-10	1
2	副弁箱	FCD450-10	1
3	グラウンド	S C S 1 3	1
4	ストッパー	S C S 1 3	1
5	弁 体	S C S 1 3	1
6	弁 棒	S U S 4 0 3	1
7	レバーハンドル	S U S 3 0 4	1

8	Oリングブシュ	合成樹脂	1
9	弁 座	CR/PTFE	2
10	六角ボルト平座金	S U S 3 0 4	8
11	六角ボルト	S U S 3 0 4	2
12	六角穴付止めねじ	S U S 3 0 4	1
13	Oリング	N B R	1
14	Oリング	N B R	1
15	Oリング	N B R	2