



ウォーターボール消火栓

JWWA B 135 水道用ボール式単口消火栓

SFB形

ウォーターボール消火栓は、浅層埋設に対応することを目的に弁体をボールにすることで高さを抑え、コンパクトかつ軽量化された消火栓です。
ボール式弁体により水の流れがストレートになり、流量損失が抑えられます。
差し金具を弁箱に直接ねじ込まないフランジ接合を採用しているため、口金の取り換えが可能です。

仕 様

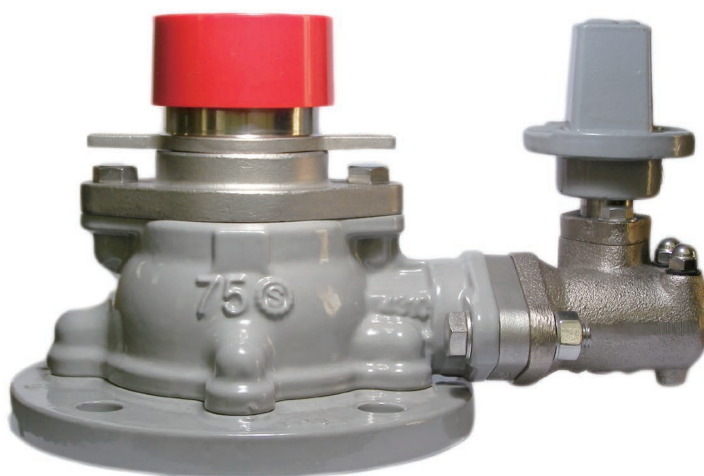
規 格:	JWWA B 135
呼 径:	75mm
形 式:	ボール式
使用流体:	上水
塗 装:	内外面エポキシ樹脂粉体塗装
種 類:	7.5K
使用圧力:	0.75MPa
弁箱耐圧試験:	1.75MPa
弁座漏れ試験:	1.3MPa
キャップ回転数:	約2.5回転

特 徴

- ・ JWWA B 135規格の形式試験に合格した消火栓です。
- ・ リフト式消火栓と比べ高さ寸法が低い為、浅層埋設に最適で、軽量コンパクトです。
- ・ 構造がボール弁形で、水の流れがストレートになることにより、流量損失が抑えられます。
- ・ 特殊加工を施した弁箱が通水確認のための微少開口時に起こる噴流を防止します。
- ・ 内外面ともエポキシ樹脂粉体塗装を施し、錆の発生を抑えます。
- ・ 差し金具、押し輪だけでなく口金フランジ、ボール弁体、弁棒もステンレス製で、十分な強度と耐久性を備えており、長期間にわたり安心して使用いただけます。
- ・ JWWA B 103消火栓と同じ口金フランジを採用することで錆の発生が抑えられ、万一、口金部が破損した場合でもボルトを外すだけで簡単に口金一式を交換できます。
- ・ 接水部分に鉛を含有しする銅合金を使用していない鉛レス製品です。

オプション

ステンレス製口金ふた・チェーン



オプション：
ステンレス製口金ふた・チェーン



ステンレス製口金フランジで
メンテナンスも安心

ISO9001認証



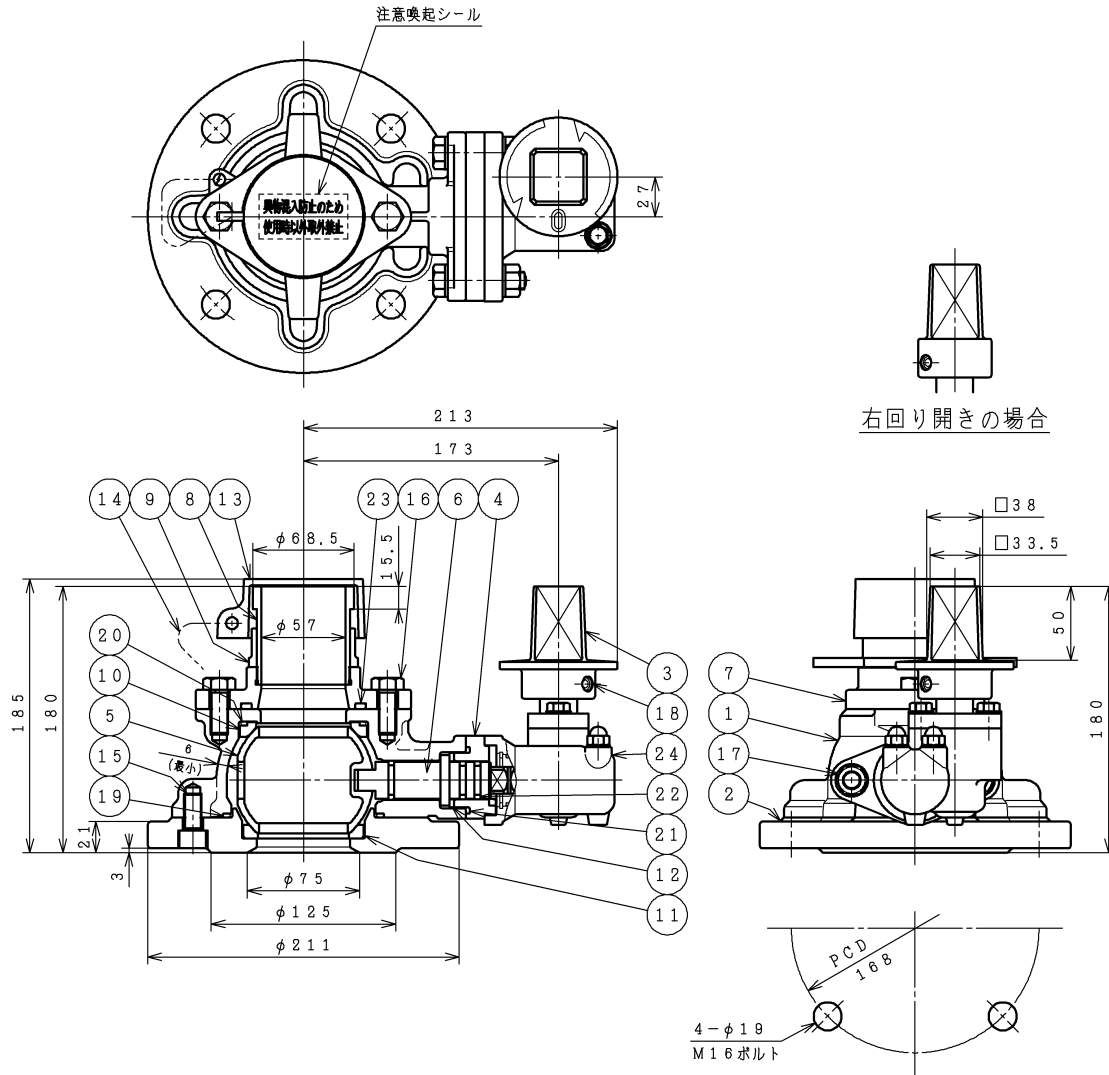
JQA-2716

SHIMZU
VALVES & TECH.

ウォーターボール消火栓

JWWA B 135 水道用ボール式単口消火栓

SFB形



部品リスト

1. 弁箱	FCD450-10	13. 口金ふた	合成樹脂
2. 副弁箱	FCD450-10	14. チェーン	合成樹脂
3. キャップ	FCD450-10	15. 六角穴付ボルト	SUS304
4. グランド	SCS 13	16. 六角ボルト	SUS304
5. 弁体	SCS 13	17. 六角ボルトナット平座金	SUS304
6. 弁棒	SUS304	18. 六角穴付止めねじ	SCM435
7. 口金フランジ	SCS13	19. Oリング	NBR
8. 差し金具	SUS304	20. Oリング	NBR
9. 押し輪	SCS 13	21. Oリング	NBR
10. 弁座 (上)	PTFE	22. Oリング	NBR
11. 弁座 (下)	CR / PTFE	23. Oリング	NBR
12. スラストワッシャ	合成樹脂	24. 減速機	—

図面番号・主要寸法

図面番号	口径	呼び圧力	H (mm)	参考質量(kg)
F45075631	75	7.5K	185	16

※このカタログ内に掲載されている写真・図面(番号)は製品の一例を示すものです
製品の寸法・仕様等はあらかじめ予告なしに変更することがありますのでご了承ください