



## 水道用ダクタイル鋳鉄仕切弁

JWWA B 122 水道用ダクタイル鋳鉄仕切弁

長年に渡り仕切弁の定番であるメタルシート仕切弁。  
呼び径50-200mmは弁棒をSUS403製にし、耐久・耐食性が向上しています。  
塗装も内面のエポキシ樹脂粉体塗装はもちろん、外面のエポキシ粉体樹脂塗装にも対応しています。

### 仕様

規格： JWWA B 122  
呼び径： 50～500mm  
形式： 内ねじ式  
使用流体： 上水、工業用水、農水  
塗装： 内面 エポキシ樹脂粉体塗装、外面 合成樹脂塗装  
種類： 2種(7.5K)、3種(10K)  
使用圧力： 2種(7.5K)・・・0.75MPa、3種(10K)・・・1.0MPa  
弁箱耐圧試験： 呼び径350mm以下 2種(7.5K)・・・1.75MPa、3種(10K)・・・2.3MPa  
呼び径400mm以上 2種(7.5K)・・・1.4MPa、3種(10K)・・・2.1MPa  
弁座漏れ試験： 2種(7.5K)・・・0.75MPa、3種(10K)・・・1.0MPa

### 特徴

- ・呼び径200mmまで弁棒をSUS403製を採用し耐久性・耐食性が向上しています。
- ・呼び径300mmまで締付ボルトにSUS304製を採用し、耐食性が向上しています。
- ・呼び径200mmまで土被り600mmの浅層埋設に対応しています。
- ・内面塗装は標準でエポキシ粉体樹脂塗装を施しており、錆等の発生が抑えられ赤水防止に最適です。外面塗装にもオプションでエポキシ粉体樹脂塗装が可能です。
- ・軸部はOリングによる止水方法を採用しており、通水時でも交換が可能で維持管理に適しています。
- ・吊上げ用のフック・アイナットが付いており、施工時の取り回しが容易です。

### オプション

埋設配管用/露出配管用開度計付(呼び径50-200mm)、内外面エポキシ樹脂粉体塗装、ロング形(呼び径50-200mm)、丸ハンドル付、脱着式ハンドル、延長ロッド



ISO9001認証

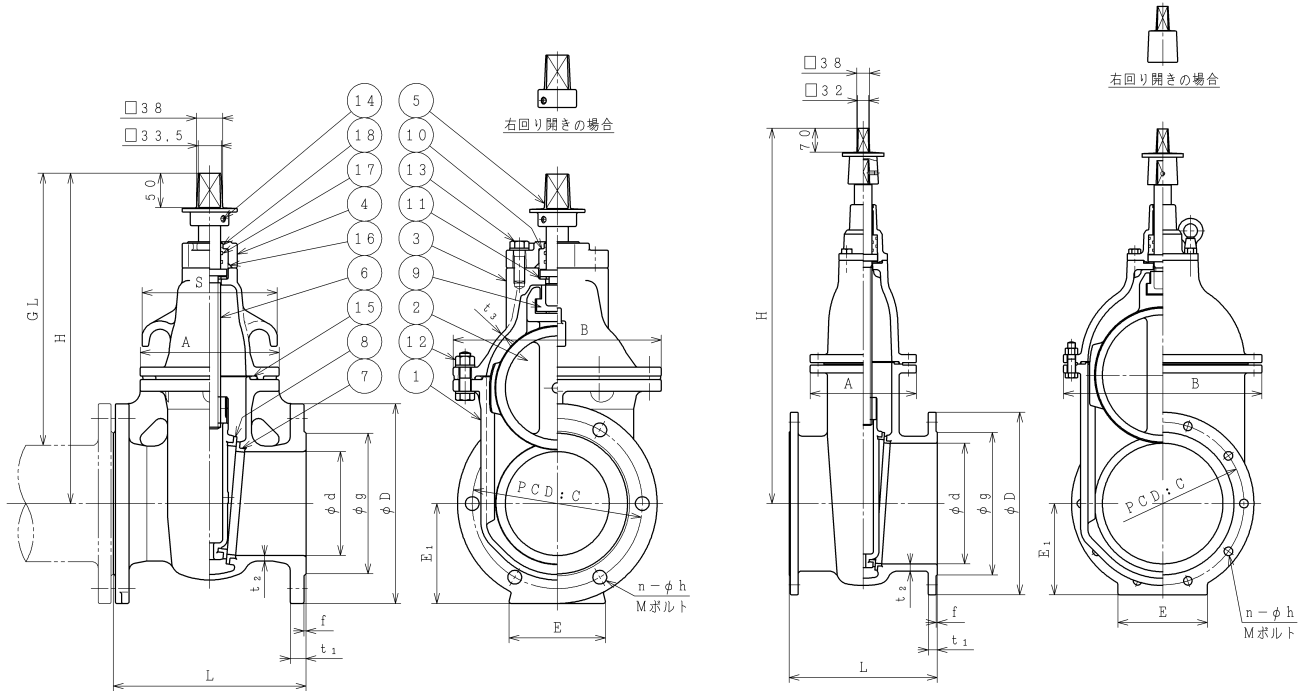


JQA-2716

**SHIMZU**  
VALVES & TECH.

# 水道用ダクトイル鑄鉄仕切弁

## JWWA B 122 水道用ダクトイル鑄鉄仕切弁



### 部品リスト(呼び径50-200mm)

1. 弁箱	FCD450-10	10. Oリングケース	合成樹脂
2. 弁体	FCD450-10	11. スラストワッシャ	合成樹脂
3. ふた	FCD450-10	12. 六角ボルトナット平座金	SUS304
4. パッキン箱	FCD450-10	13. 六角ボルト平座金	SUS304
5. キャップ	FCD450-10	14. 六角穴付止めねじ	SCM435
6. 弁棒	SUS403	15. ガasket	SBR
7. 弁箱弁座	CAC406	16. Oリング	NBR
8. 弁体弁座	CAC406	17. Oリング	NBR
9. めねじこま	CAC406	18. ダストシール	NBR

### 図面番号・主要寸法 ※記載の無い寸法は別途図面でご確認ください。

図面番号	口径 mm	呼び圧力	接続ボルトM サイズ(本)	L mm	H mm	H(ロング形) mm	開度計付 埋設配管用	開度計付 露出配管用	参考質量 kg
H08L02209	50	7.5K	M16×60(4)	180	300	355	○	—	16
H08L02209	75	7.5K	M16×70(4)	240	339	421	○	○	26
H08L02209	100	7.5K	M16×70(4)	250	395	480	○	○	35
H08L02209	150	7.5K	M16×75(6)	280	480	575	○	○	61
H08L02209	200	7.5K	M16×75(8)	300	560	675	○	○	88
H05L32204	250	7.5K	M20×85(8)	380	680	—	—	—	131
H05L32204	300	7.5K	M20×90(10)	400	775	—	—	—	180
H01L16103	350	7.5K	M22×95(10)	430	1090	—	—	—	324
H01L16103	400	7.5K	M22×95(12)	470	1230	—	—	—	480
H01L16103	450	7.5K	M24×100(12)	500	1340	—	—	—	655
H01L16103	500	7.5K	M24×110(12)	430	1440	—	—	—	775



オプション：埋設配管用開度計付



露出配管用開度計付き



ロング形



延長ロッド

※このカタログ内に掲載されている写真・図面(番号)は製品の一例を示すものです  
製品の寸法・仕様等はあらかじめ予告なしに変更することがありますのでご了承ください