



ステンレス製補修弁サSTOP[®] SCS13製/SCS14製 **SUSTOP** SDS形 準JWWA B 126 水道用補修弁(鉛レス対応品)

JWWA B 126水道用補修弁の構造をベースに、弁箱、弁体をはじめとした主要部品にステンレスを採用し、耐食性・耐久性を高めたハイグレード補修弁。管路の長寿命化に貢献します。クラシックプラス、エアライト急速空気弁等と合わせてご使用ください。

仕様	様
規格	準JWWA B 126
呼び径	SCS13製・・・75mm (100L、150L、200L)、100mm (200L) SCS14製・・・75mm (200L)、100mm (200L)
形式	ボール弁形、レバー式、キャップ式
使用流体	上水、工業用水、農水、海水(SCS14製)
塗装	無塗装
種類	2種(7.5K)、3種(10K) 但し、φ75×100Lとφ75×150Lは2種(7.5Kのみ)
使用圧力	2種(7.5K)・・・0.75MPa、3種(10K)・・・1.0MPa
弁箱耐圧試験	2種(7.5K)・・・1.75MPa、3種(10K)・・・2.3MPa
弁座漏れ試験	2種(7.5K)・・・0.75MPa、3種(10K)・・・1.0MPa

特徴

- ・「SCS14製」は弁箱、弁体をはじめとした主要部品はもちろん、ボルト類に至るまでステンレスを採用することにより、錆や腐食の発生がより一層抑制され、耐久性も優れています。
- ・無塗装のため、内外面粉体塗装で起こりうる割れ、欠けの心配が無く、補修塗装等の必要がありません。
- ・美観に優れた精密鋳造(ロストワックス法)を採用しています。
- ・シートに摩擦係数の極めて少ないPTFEを使用していますので、低い操作トルクで高い止水性を発揮します。

注意事項

- ・φ75×100Lは六角ボルトで配管できない場合がございます。その際は、両ねじボルトナット(M16×80L)を御使用ください。
- ・φ75×150Lの下部フランジには植込ボルトナットが付属しております。

オプション GF溝加工



レバー式φ75×150L



キャップ式φ75×200L

ISO9001認証



JQA-2716

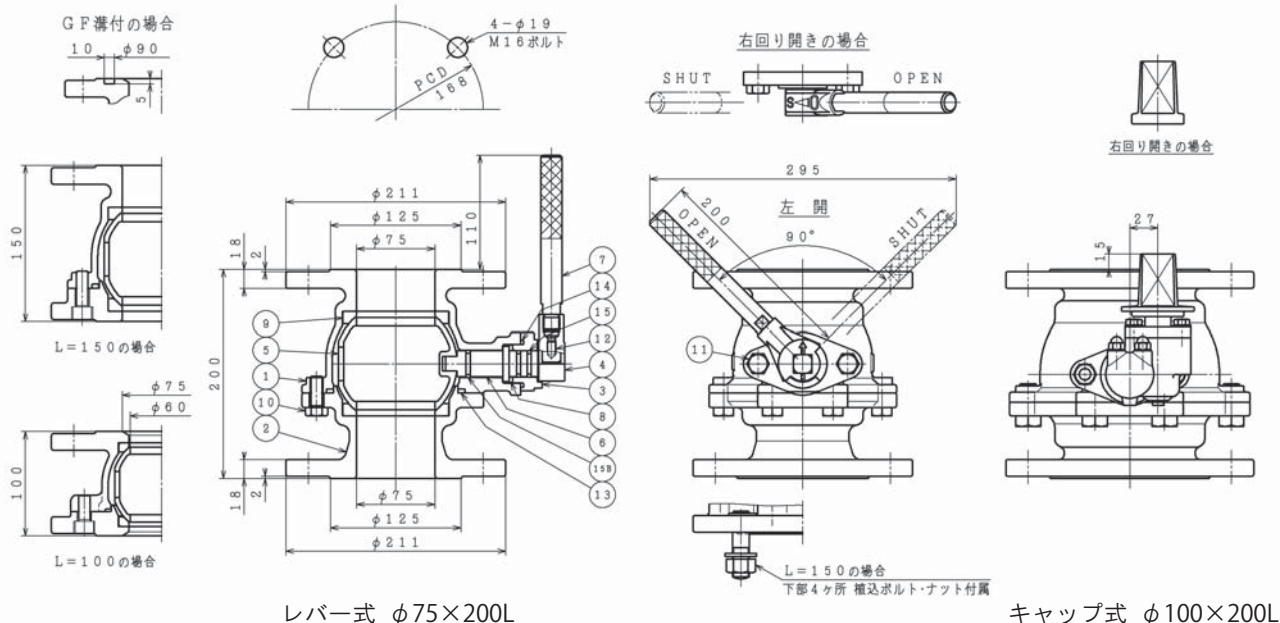
SUS TECH[®]
best choice for...

SHM/ZU
VALVES & TECH.

ステンレス製補修弁サSTOP SCS13製/SCS14製 **SUSTOP**

準JWWA B 126 水道用補修弁(鉛レス対応品)

SDS形



レバー式 φ75×200L

キャップ式 φ100×200L

部品リスト(レバー式 SCS13製/SCS14製)

1. 弁箱	SCS13 / SCS14	9. 弁座	CR/PTFE
2. 副弁箱	SCS13 / SCS14	10. 六角ボルト	SUS304 / SUS316
3. グランド	SCS13 / SCS14	11. 六角ボルト	SUS304 / SUS316
4. ストッパー	SCS13 / SCS14	12. 六角穴付止めねじ	SUS304 / SUS316
5. 弁体	SCS13 / SCS14	13. Oリング	NBR
6. 弁棒	SUS304 / SUS316	14. Oリング	NBR
7. レバーハンドル	SUS304 / SUS316	15. Oリング	NBR
8. スラストワッシャ	合成樹脂	15B. Oリング	NBR

図面番号・主要寸法 ※記載の無い寸法は別途図面でご確認ください。

	SCS13製	SCS14製	口径×面間 mm	呼び圧力	接続ボルトM サイズ(本)	最長幅 mm	参考質量 kg
レバー式	D45075301	—	75×100	7.5K	M16×65(4本/面)	295	13
	D46075401	—	75×150	7.5K	M16×65(4本/面)※	295	15
	D46075501	D46075505	75×200	7.5K	M16×65(4本/面)	295	17
	D46075601	D46075604	75×200	10K	M16×65(8本/面)	295	15
	D46100301	D46100303	100×200	7.5K	M16×65(4本/面)	301	23
キャップ式	D46100401	D46100403	100×200	10K	M16×65(8本/面)	298	20
	D48075231	—	75×100	7.5K	M16×65(4本/面)	317	15
	D49075411	—	75×150	7.5K	M16×65(4本/面)※	327	17
	D49075221	—	75×200	7.5K	M16×65(4本/面)	327	19
	D49075311	—	75×200	10K	M16×65(8本/面)	314	17
	D49100101	—	100×200	7.5K	M16×65(4本/面)	357	25
	D49100201	—	100×200	10K	M16×65(8本/面)	356	22

※下部接続フランジには植込ボルトナットが付属しております。

ステンレス製品各種



サスキャメル消火栓



急速空気弁クラシックプラス



エアライト急速空気弁

※このカタログ内に掲載されている写真・図面(番号)は製品の一例を示すものです

製品の寸法・仕様等はあらかじめ予告なしに変更することがありますのでご了承ください

カタログ番号:SDS補180625