



水道用急速空気弁

JWWA B137 水道用急速空気弁

日本水道協会JWWA B137規格に適合した水道用急速空気弁。
φ25-75mmは浅層埋設に対応しています。
ダクタイル鋳鉄 (FCD450-10) 製で安心の内外面粉体塗装品です。

仕様

規格: JWWA B137
呼び径: 25mm ~ 150mm
形式: 急速
使用流体: 上水、工水、農水、その他
塗装: 内外面エポキシ樹脂粉体塗装
種類: 2種(7.5K)、3種(10K)
使用圧力: 2種(7.5K) … 0.75MPa、3種(10K) … 1.0MPa
弁箱耐圧試験: 2種(7.5K) … 1.75MPa、3種(10K) … 2.3MPa
弁座漏れ試験: 2種(7.5K) … 0.75MPa、3種(10K) … 1.0MPa

特徴

- コンパクトな設計構造でφ25-75mmは浅層埋設に最適です。
- 内外面ともエポキシ樹脂粉体塗装を施し、錆の発生を抑えます。
- ボルト類はステンレス (SUS304) 製で長期使用も安心です。
- φ25mmは遊動弁体とフロート弁体が連結されているため、
てこの原理を応用し連動することにより作動がスムーズかつ確実です。
- ボールコックはステンレス (SCS13) 製で凍結破損防止機能付、長期使用も安心です。
操作が容易なロングレバータイプも用意しております。
- φ25-100mmは鉛を含む銅合金を一切使用しない鉛レス製品となっています。

オプション

φ13mm (接続ねじR3/4)、φ20mm (接続ねじR1)、4-5種(16-20K) ※φ25-75mmのみ、低圧仕様
ロングレバーボールコック(φ13-25mm)、圧力解放弁付、ステンレス製保護カバー ※φ13-25mmのみ



呼び径25mm



呼び径75mm

ISO9001認証



JQA-2716

SHIMZU
VALVES & TECH.

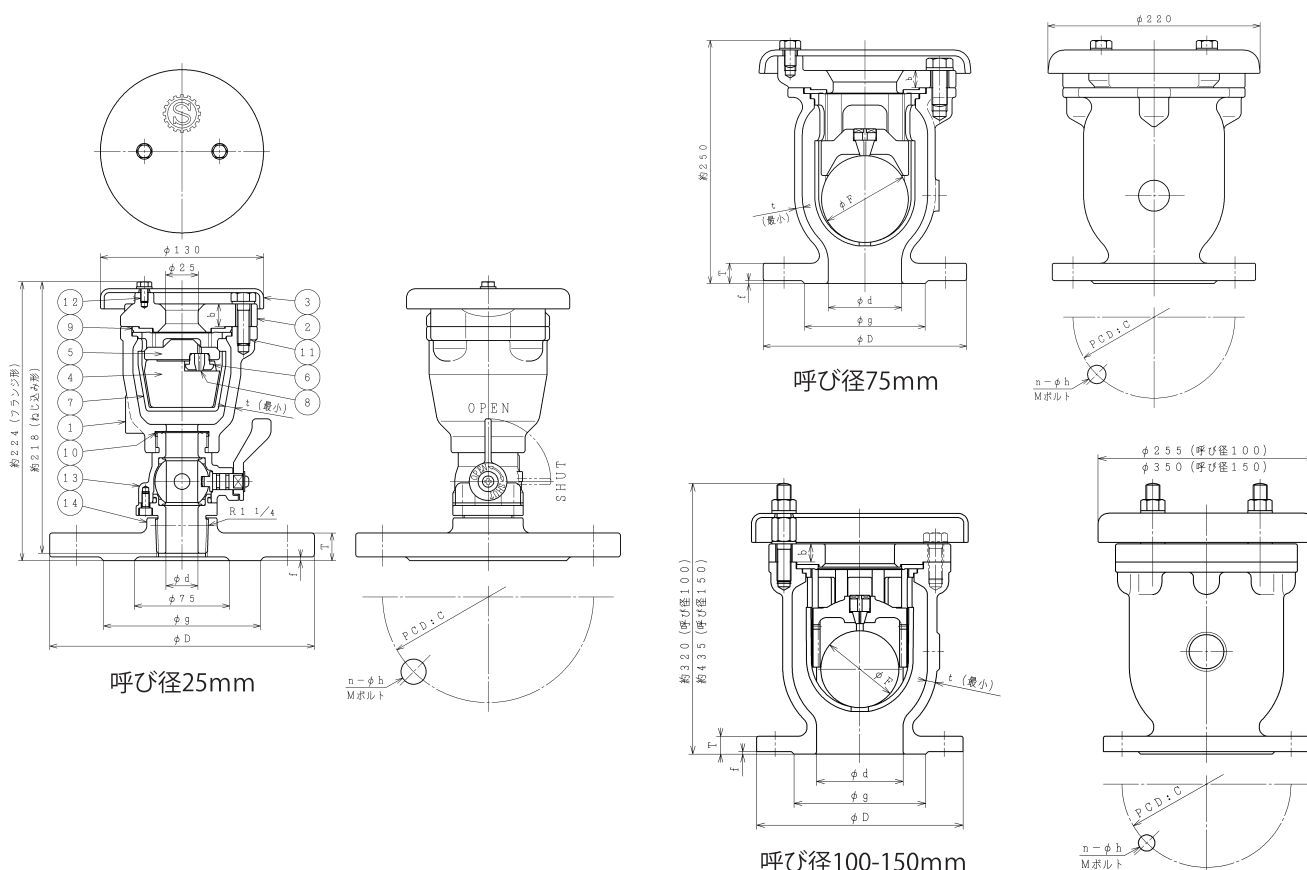


MEMBER OF THE **AVR** GROUP

清水工業株式会社

水道用急速空気弁

JWWA B137 水道用急速空気弁



部品リスト(呼び径25mm)

1. 弁箱	FCD450-10	8. 小空気孔弁座	SBR
2. ふた	FCD450-10	9. 大空気孔弁座	SBR
3. カバー	FCD450-10	10. ガスケット	SBR
4. フロート弁体	エポナイト	11. 六角ボルト平座金	SUS304
5. 遊動弁体	合成樹脂	12. 六角ボルト平座金	SUS304
6. 小空気孔弁座押え	合成樹脂	13. ボールコック(凍結破損防止機能付)	SCS 13
7. フロート弁体案内	合成樹脂	14. フランジ	FCD450-10

図面番号・主要寸法 ※記載の無い寸法は別途図面でご確認ください。

図面番号	接続方式	呼び径 d mm	呼び圧力	接続ねじ/ボルトM サイズ(本)	高さ mm	幅 mm	参考質量 kg
A20025651	ねじ込み形	25	7.5K	R1 1/4	218	130	5
A20025651	ねじ込み形	25	10K	R1 1/4	218	130	5
A20025651	フランジ形	25	7.5K	M16×70(4)	224	211	10
A20025651	フランジ形	25	10K	M16×70(8)	224	185	10
A58075101		75	7.5K	M16×70(4)	250	220	16
A58075101		75	10K	M16×70(8)	250	220	16
A61M65101		100	7.5K	M16×70(4)	320	255	26
A61M65151		100	10K	M16×70(8)	320	255	26
A61M65101		150	7.5K	M16×75(6)	435	350	62
A61M65151		150	10K	M20×80(8)	435	350	62



オプション:ロングレバーコック



オプション:圧力解放弁



オプション:ステンレス製保護カバー

※このカタログ内に掲載されている写真・図面(番号)は製品の一例を示すものです
製品の寸法・仕様等はあらかじめ予告なしに変更することがありますのでご了承ください